

Atlas Copco Stationary Air Compressors

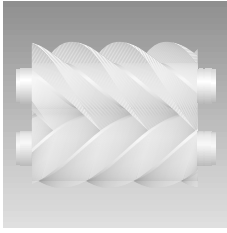
GA30, -37, -45 Pack

GA30 W, -37 W, -45 W Pack

Parts list



<https://apsair.ru>



Parts list
Onderdelenlijst
Reservdelsförteckning
Teilliste
Liste de pièces
Lista de las partes

Listino parti di ricambio
Reservedelsliste
Lista de peças
Deleliste
Osaluettelo

GA30, -37, -45 Pack **GA30 W, -37 W, -45 W Pack**

Registration code

Collection: APC G30-45
Tab: 39
Sequence: 990

Replaces

No. 2930 1162 04

No. 2930 1162 05

1997-09

"Copyright 1997, Atlas Copco Airpower n.v., Antwerp, Belgium.

*Any unauthorized use or copying of the contents or any part of this book is prohibited.
This applies in particular to trademarks, model denominations, part numbers and drawings."*

Atlas Copco

Industrial Air Division - B-2610 Wilrijk - Belgium



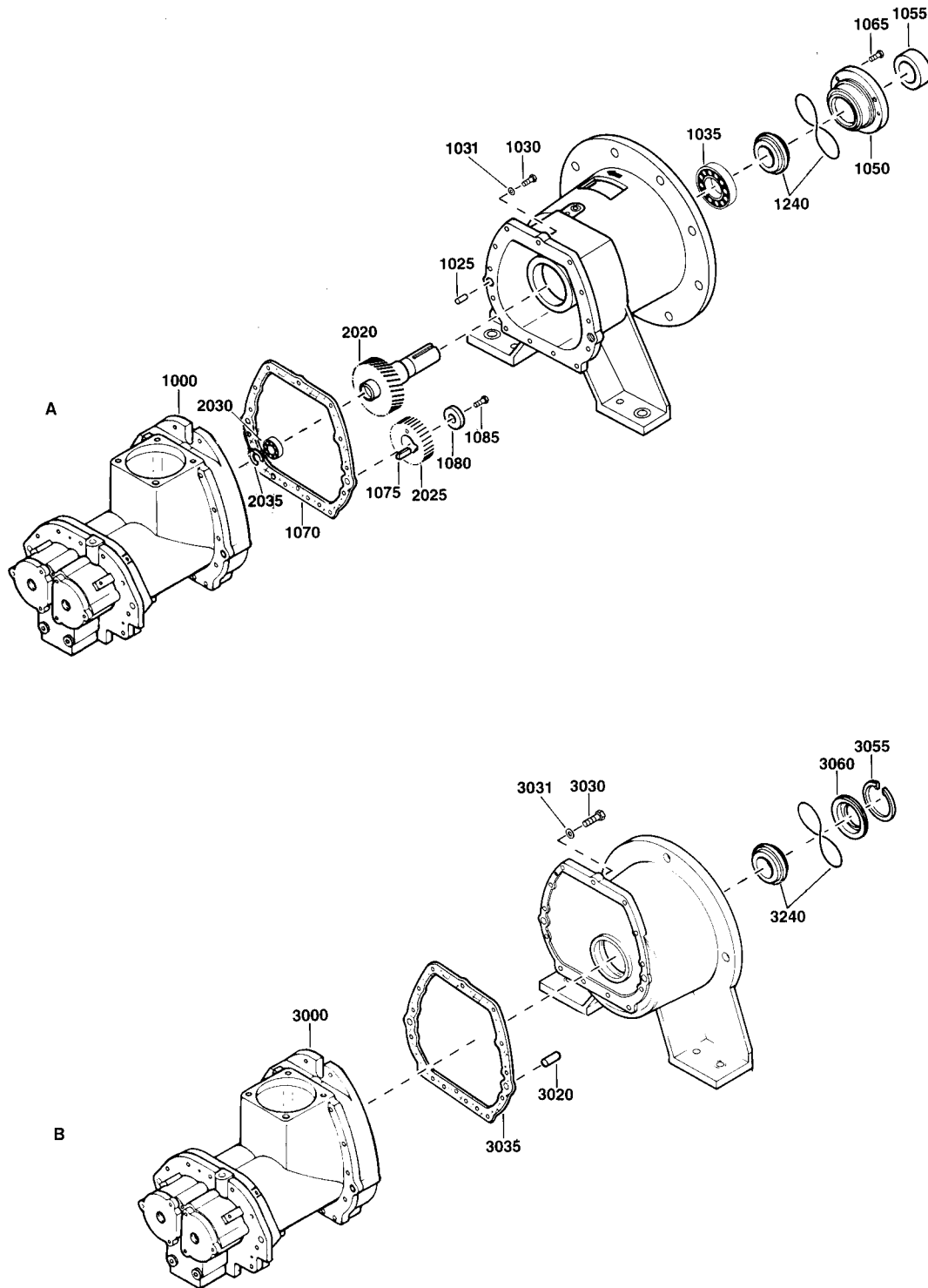
Contents Inhoud Innehåll Inhaltsverzeichnis Table des matières Indice	Indice Inneholdsfortegnelse Indice Indholdsfortegnelse Sisällysluettelo
Drive arrangement Aandrijfuitvoering Drivarrangemang Antriebsanordnung Dispositif d'entraînement Disposición de accionamiento Disposizione di azionamento Arrangement Disposição de accionamento Drivarrangement Rakene 1	Oil- and aftercooler connections 2) Olie- en nakoeleraansluitingen Olje- och efterkylaranslutningar Öl- und Nachkühleranschlüsse Connexions des refroidisseurs d'huile et final Conexiones del refrigerador de aceite y del refrigerador posterior Connessioni del refrigeratore dell'olio e del refrigeratore finale Tilslutninger, olie- og efterkøler Ligações do arrefecedor de óleo e arrefecedor final Olje- og etterkjølertilkoplinger Öljy- ja väljäähdytinliitännät 7
Valve parts Kleponderdelen Ventildetaljer Ventilteile Détails des soupapes Detalles de las válvulas Dettagli delle valvole Ventilteile Peças das válvulas Ventildeler Venttiilin osat 2	Bodywork Carrosserie Karosseri Karosserie Capotage Carrocería Cappottatura Karosseri Carroceria Kabinett Kotelo - 1) 8 - 2) 9 - 3) 10
Unloading valve Ontlastventiel Avlastningsventil Entlastungsventil Soupape de décharge Válvula de descarga Valvola di messa a vuoto Aflastningsventil Válvula de descarga Avlastningsventil Kevennysventtiili 3	Regulating system Regelsysteem Reglersystem Regelsystem Système de régulation Sistema de regulación Sistema di regolazione Reguleringsystem Sistema de regulação Reguleringsystem Säätöjärjestelmä 11
Motor, frame and coupling Motor, frame en koppeling Motor, ram och koppling Motor, Rahmen und Kupplung Moteur, châssis et accouplement Motor, bastidor y acoplamiento Motore elettrico, telaio e giunto Motor, ramme og kobling Motor, base e acoplamento Motor, ramme og kopling Moottori, runko ja kytkin 4	Water system 2) Watersysteem Vattensystem Wassersystem Système d'eau Sistema de agua Sistema dell'acqua Vandsystem Sistema de água Vannsystem Vesijärjestelmä 12
Air receiver Luchtketel Luftbehållare Luftbehälter Réservoir d'air Depósito de aire Serbatoio dell'aria Luftbehølder Reservatório de ar Luftbehølder Ilmasäiliö 5	Box Kast Skåp Kasten Boîte Caja Cassetta Skab Caixa Skap Kojekotelo 13
Cooler and fan 1) Koeler en ventilator Kylare och fläkt Kühler und Ventilator Refroidisseur et ventilateur Refrigerador y ventilador Refrigeratore e ventilatore Køler og ventilator Arrefecedor e ventilador Kjøler og vifte Jäähdytin ja puhallin 6	

Contents
Inhoud
Innehåll
Inhaltsverzeichnis
Table des matières
Indice

Indice
Innholdsfortegnelse
Indice
Indholdsfortegnelse
Sisällysluettelo

Cubicle Kast Skåp Schaltschrank Armoire Armario Armadio elettrico Elskab Quadro Skap Kotelo	14	Air dryer Luchtdroger Lufttorkare Lufttrockner Sécheur d'air Secador de aire Essiccatore d'aria Lufttørrer Secador de ar Lufttørker Kuivain	21
Cubicle Kast Skåp Schaltschrank Armoire Armario Armadio elettrico Elskab Quadro Skap Kotelo - CSA/UL	15	Heat recovery system Wärmtrecuperatiesysteem Värmeåtervinningssystem Wärmerückgewinnungssystem Système de récupération de chaleur Sistema de recuperación de calor Sistema di recupero del calore Varmegenvindingssystem Sistema de recuperação de energia Varmegjenvinningssystem Lämmön talteenottojärjestelmä	22
- CSA/UL, DOL	16	Modulating control Modulatiecontrole Moduleringskontroll Modulationskontrolle Contrôle de la modulation Control de modulaci6n Controllo continuo Modulationsstyring Controlo de modula76o Modula76onsregulering Modulointis66t6	23
Oil cooler Oliekoeler Oljekylare 6lk6hler Refr6idisseur d'huile Refrigerador de aceite Refrigeratore dell'olio Oliek6ler Arrefecedor de 6leo Oljekj6ler 6ljynj66hdytin	17	Service kits Service kits Service kits Service Kits Service kits Service kits Kit per la manutenzione Service kits Conjuntos de repara76o Servicesett Huoltotarvikesarjat	24
Aftercooler Nakoeler Efterkylare Nachk6hler Refr6idisseur final Refrigerador posterior Refrigeratore finale Efterk6ler Arrefecedor final Etterkj6ler J6lkj66hdytin	18		
Water separator connections Aansluitingen van de waterafscheider Vattenavskiljarens anslutningar Anschl6sse des Wasserabscheiders Connexions du s6parateur d'eau Conexiones del separador de agua Conessioni del separatore di condensa Tilslutningar, vandseparator Liga766es ao dreno de condensados Vannutskiltillkoplinger Vedenerottimen liit6nn6t	19	1) Air-cooled versions / Luchtgekoelde versies / Luftkylda utf6randen / Luftgek6hlte Ausf6hrungen / Versions refroidies par air / Variantes refrigeradas por aire / Versioni raffreddate ad aria/ Luftk6lede modeller/ Vers6es arrefecidas a ar/ Luftkj6lte versjoner/ Ilmaj66hdytteiset mallit 2) Water-cooled versions / Watergekoelde versies / Vattenkylda utf6randen / Wassergek6hlte Ausf6hrungen / Versions refroidies par eau / Variantes refrigeradas por agua / Versaoni raffreddate ad acqua/ Vandk6lede modeller/ Vers6es arrefecidas a 6gua/ Vannkj6lte versjoner/ Vesij66hdytteiset mallit 3) Open unit (E version) / Open groep (E versie) / 6ppet aggregat (E utf6rande) / Offene Gruppe (E Ausf6hrung) / Groupe ouvert (Version E) / Unidad abierta (versi6n E) / Unit6 aperta (vers6one E) / 6ben model (E-versjon) / Unidade aberta (vers6o E) / 6pen enhet (E-versjon) / Avoin yksikk6 (E-malli)	
Air dryer connections Aansluitingen van de luchtdroger Lufttorkaranslutningar Anschl6sse des Lufttrockners Connexions du s6cheur d'air Conexiones del secador de aire Conessioni del essiccatore d'aria Tilslutningar, k6let6rrer Liga766es do secador de ar Luftt6rkertillkoplinger Kuivaimen liit6nn6t	20		

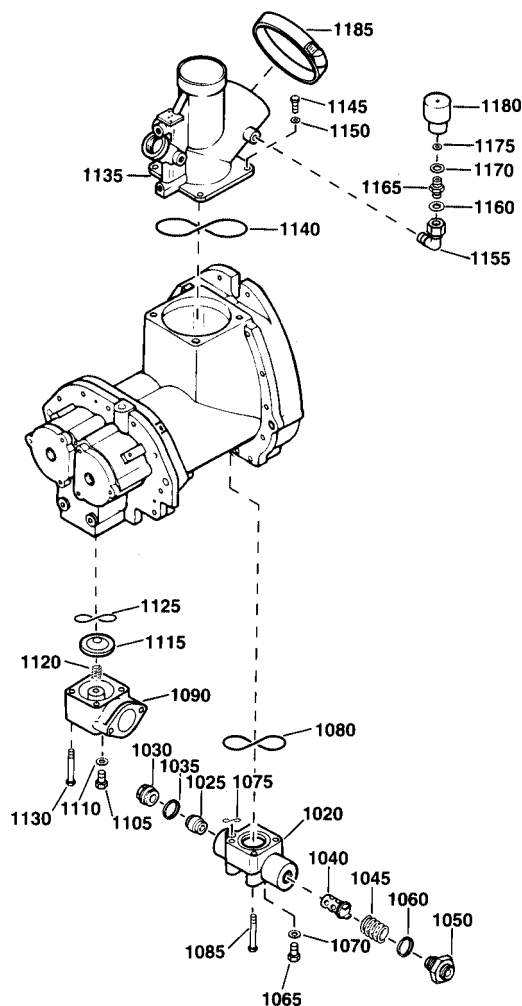
1



2

Valve parts
 Kleponderdelen
 Ventildetaljer
 Ventilteile
 Détails des soupapes
 Detalles de las válvulas

Dettagli delle valvole
 Ventildele
 Peças das válvulas
 Ventildeler
 Venttiilin osat



22_0004.0

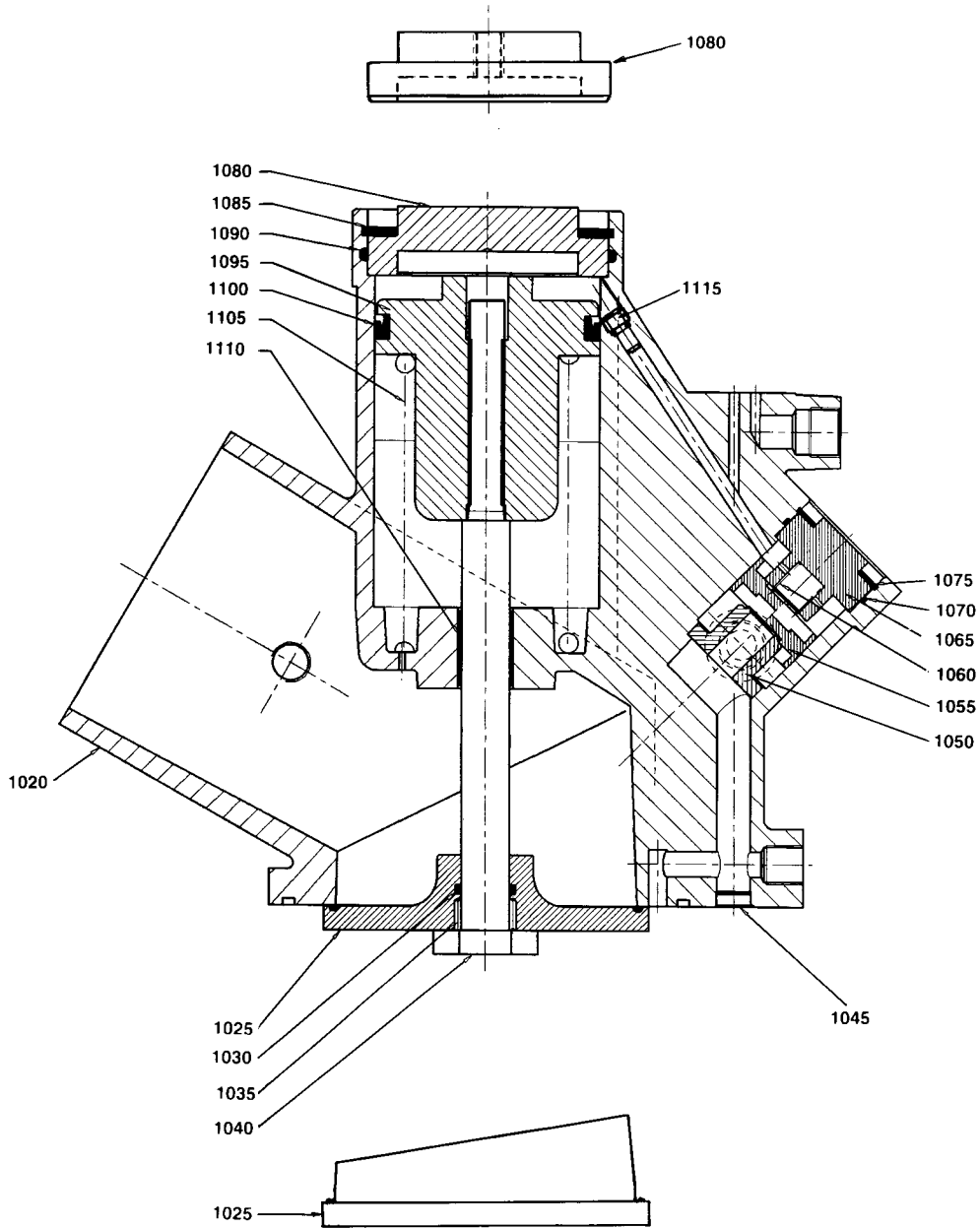
Ref.	Part number	Qty	Name	Remarks	Ref.	Part number	Qty	Name	Remarks
1020	1613 2355 00	1	Body		1115	1202 6456 00	1	Valve	
1025	1613 2359 00	1	Piston		1120	1613 5165 00	1	Spring	
1030	0686 6448 00	1	Hexagon plug		1125	0663 7138 00	1	O-ring	
1035	0661 1000 30	1	Seal washer		1130	0147 1373 03	4	Hexagon bolt	
1040	1613 2356 00	1	Valve		1135	<<< >>>	1	Unloader valve	
1045	1613 2357 00	1	Spring		1140	0663 7150 00	1	O-ring	
1050	1612 2624 00	1	Nipple		1145	0147 1363 03	4	Hexagon bolt	
1060	0661 1000 30	1	Seal washer		1150	0301 2344 00	4	Washer	
1065	0686 4204 00	1	Hexagon plug		1155	0560 0200 16	1	Elbow	
1070	0661 1000 27	1	Seal washer		1160	0653 1062 00	1	Flat gasket	
1075	0663 3120 00	1	O-ring		1165	0603 4200 20	1	Nipple	
1080	0663 7135 00	1	O-ring		1170	0657 5742 00	1	Flat gasket	
1085	0147 1336 03	4	Hexagon bolt		1175	1619 5819 00	1	Sintered disk	
1090	1202 6566 00	1	Valve housing		1180	1613 7912 01	1	Indicator	
1105	0686 4204 00	1	Hexagon plug		1185	0347 6119 00	1	Hose clip	
1110	0661 1000 27	1	Seal washer						



Unloading valve
 Ontlastventiel
 Avlastningsventil
 Entlastungsventil
 Soupape de décharge
 Válvula de descarga

Valvola di messa a vuoto
 Aflastningsventil
 Válvula de descarga
 Avlastningsventil
 Kevennysventtiili

3

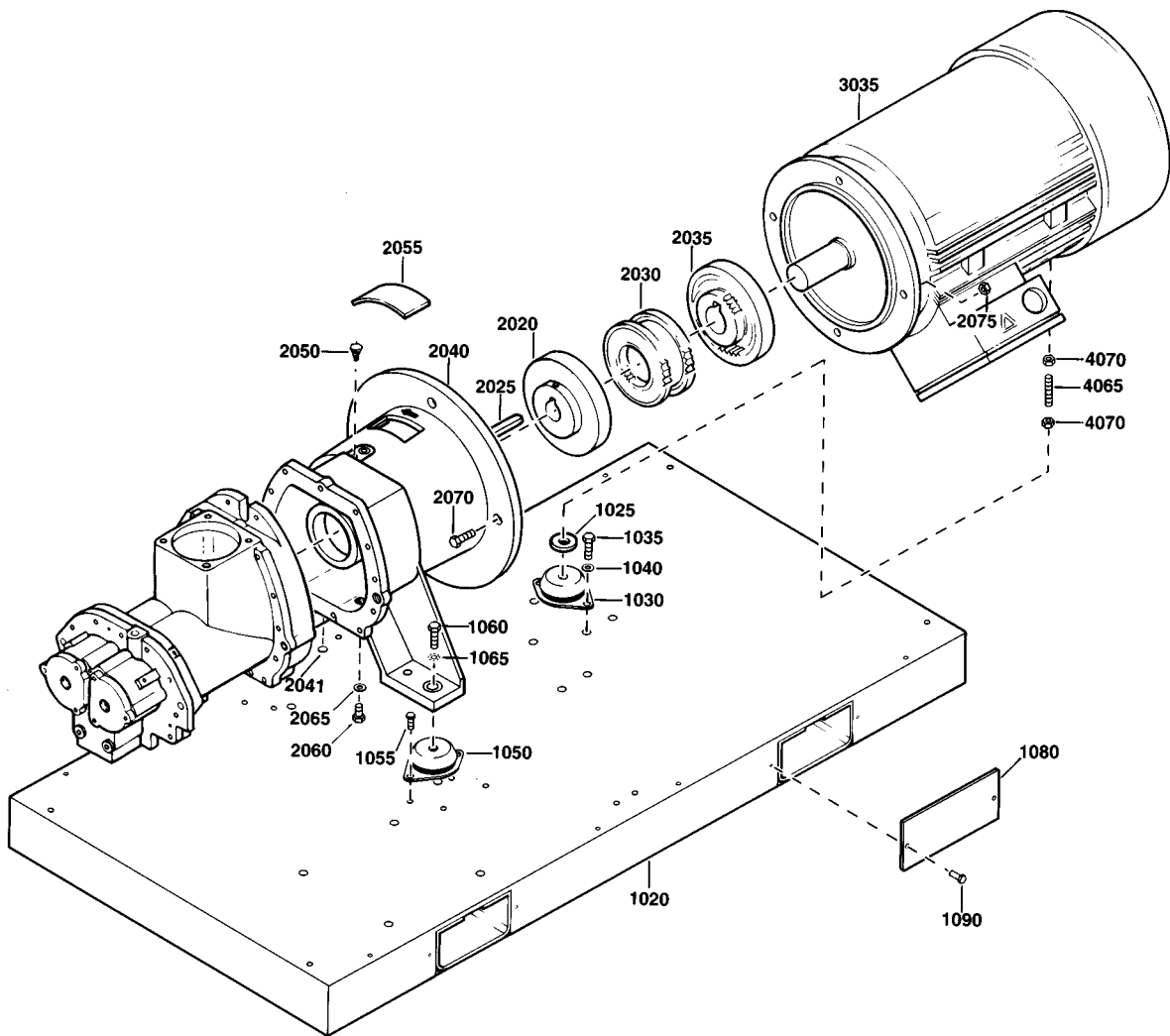


22_0010.0

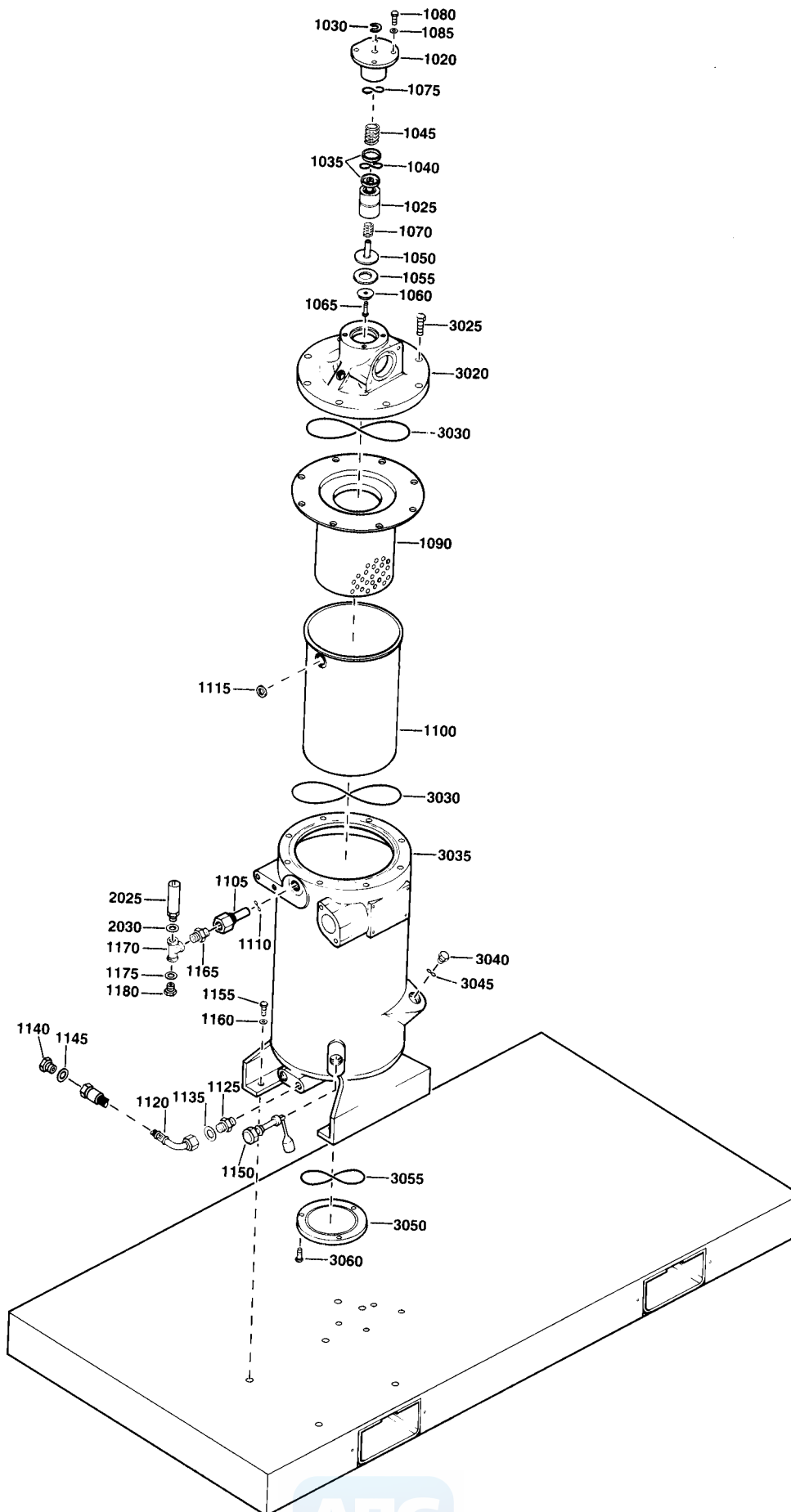
Ref.	Part number	Qty	Name	Remarks	Ref.	Part number	Qty	Name	Remarks
	1613 6836 81	1	Unloading valve		1065	1613 6794 00	• 1	Cover	
	1613 6836 80	1	Modulating control		1070	0663 7132 00	• 1	O-ring	
	1613 6836 80	1	Others		1075	0335 2136 00	• 1	Circlip	
1020	1613 6836 00	• 1	Valve housing		1080		• 1	Cover	
1025		• 1	Valve			1613 7368 00		Modulating control	
	1613 7448 80		Modulating control			1613 6814 00		Others	
	1613 6818 00		Others		1085	0335 2160 00	• 1	Circlip	
1030	0663 2106 08	• 1	O-ring		1090	0663 9870 00	• 1	O-ring	
1035	1613 7355 00	• 1	Spring		1095	1613 6932 00	• 1	Piston	
1040	1613 6933 00	• 1	Piston rod		1100	1613 6816 00	• 1	Lipseal	
1045	1613 6813 00	• 1	Plug		1105	1613 6817 00	• 1	Spring	
1050	1613 6796 00	• 1	Valve seat		1110	0500 4510 33	• 1	Plain bearing	
1055	1613 6783 00	• 1	Piston		1115		• 1	Plug	
1060	1513 0011 00	• 1	Spring			1613 6964 00		Modulating control	



4



5



Air receiver
Luchtketel
Luftbehållare
Luftbehälter
Réservoir d'air
Depósito de aire

Serbatoio dell'aria
Luftbeholder
Reservatório de ar
Luftbeholder
Ilmasäiliö

5

Ref.	Part number	Qty	Name	Remarks	Ref.	Part number	Qty	Name	Remarks
1020	1202 9747 00	1	Cover		2030	0661 1000 29	1	Seal washer	(As, C)
1025	1613 3220 01	1	Piston				1	Vessel	
1030	0335 3111 00	1	Retaining ring			1613 6789 82		L, D, As, (CE, Tk)	
1035	1614 4662 00	2	Piston ring			1613 6789 83		T	
1040	0663 3133 00	1	O-ring			1613 6789 84		Ta	
1045	1612 4048 00	1	Spring			1613 6789 87		An	
1050	1613 3221 00	1	Piston valve			1613 6789 89		S, Sa	
1055	1613 3223 01	1	Washer		3020		• 1	Valve housing	
1060	1613 3222 00	1	Washer			1613 6790 03		(T)	
1065	0147 1244 03	1	Hexagon bolt			1613 6790 07		(Ta, An)	
1070	1612 4049 00	1	Spring			1613 6790 01		(CE)	
1075	0663 7136 00	1	O-ring		3025		• 8	Hexagon bolt	
1080	0147 1362 03	4	Hexagon bolt			0147 1958 86		(CE, L, D, As)	
1085	0301 2344 00	4	Washer			0147 1960 64		(T, Ta)	
1090	1613 6880 00	1	Oil separator element			0147 1958 30		(An)	
1100	1613 7841 00	1	Shield			0147 1404 03		(S, Sa)	
1105	1613 6896 00	1	Adaptor		3030	0663 7168 00	• 2	O-ring	
1110	0663 2101 00	1	O-ring		3035		• 1	Vessel	
1115	1088 0801 26	1	Grommet		3040	1202 8992 00	• 1	Plug	
1120	1202 6216 00	1	Flexible		3045	0663 2102 15	• 1	O-ring	
1125	1079 5840 12	1	Nipple		3050		• 1	Cover	
1135	0661 1000 27	1	Seal washer			1613 6791 07		(Ta, An)	
1140	0686 3802 00	1	Hexagon plug			1613 6791 01		(CE)	
1145	0661 1000 25	1	Seal washer		3055	0663 7147 00	• 1	O-rang	
1150	1616 5108 00	1	Level gauge		3060		• 3	Hexagon bolt	
1155	0147 1401 03	4	Hexagon bolt			0147 1958 85		(CE, L, D, As)	
1160	0301 2358 00	4	Washer			0147 1960 66		(T, Ta)	
1165	0603 4105 03	1	Hexagon nipple			0147 1960 65		(An)	
1170	0564 0000 18	1	Tee			0147 1363 03		(S, Sa)	
1175	0653 1124 00	1	Flat gasket						
1180	0686 3716 02	1	Hexagon plug						
2025		1	Safety valve						
	0832 1000 90		9,3 bar(e)	T					
	0832 1000 20		11,5 bar(e)	T					
	0832 1000 21		14,5 bar(e)	T					
	0830 1005 20		9.3 bar(e)	An, (CE)					
	0830 1005 16		11 bar(e)	An					
	0830 1005 51		14 bar(e)	An					
	0830 1007 78		160 psig	As					
	0830 1005 50		175 psig	As					
	0830 1007 79		215 psig	As					



Cooler and fan
Koeler en ventilator
Kylare och fläkt
Kühler und Ventilator
Refrroidisseur et ventilateur
Refrigerador y ventilador

Refrigeratore e ventilatore
Køler og ventilator
Arrefecedor e ventilador
Kjøler og vifte
Jäähdytin ja puhallin

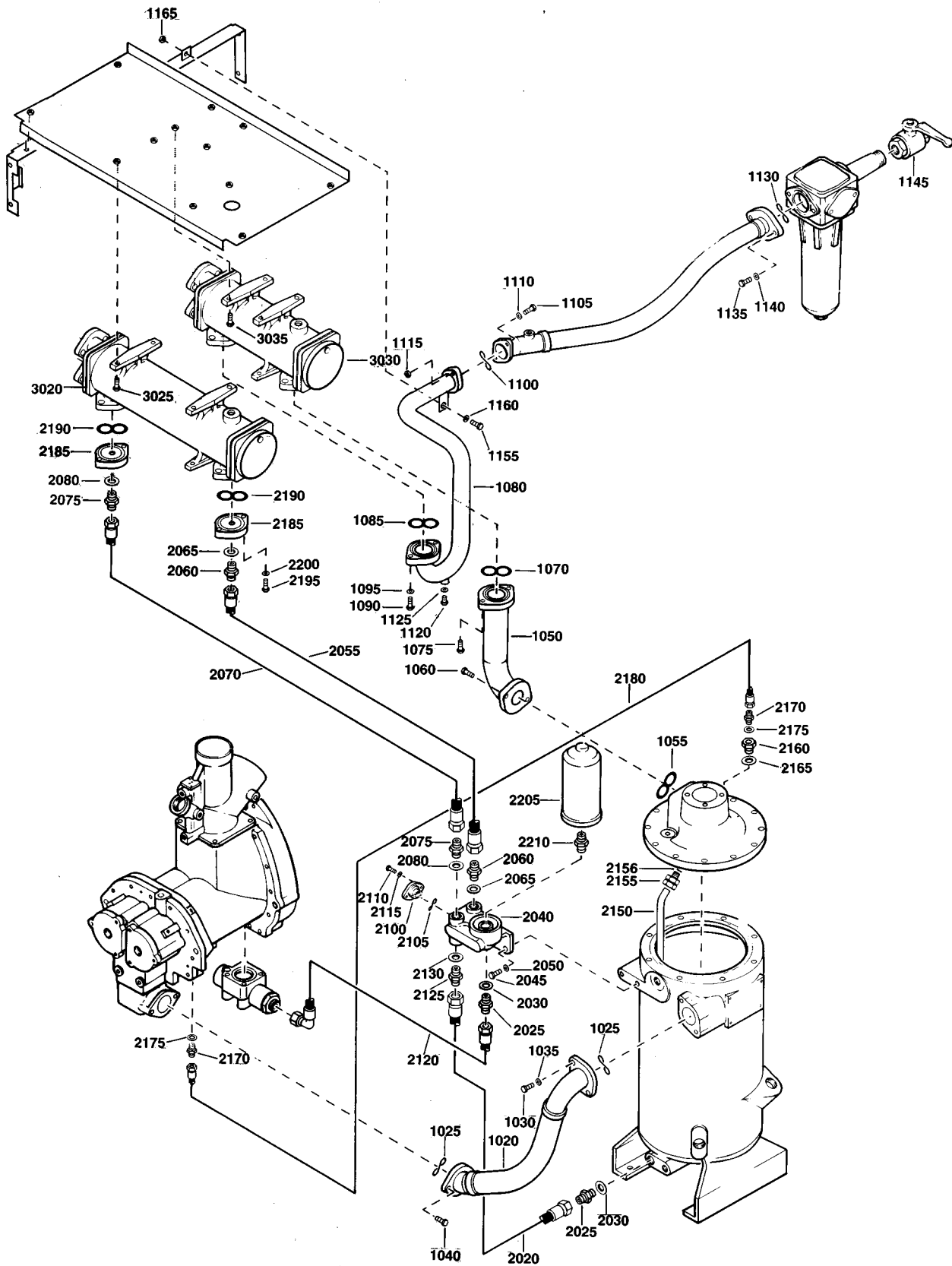
6

1)

Ref.	Part number	Qty	Name	Remarks	Ref.	Part number	Qty	Name	Remarks
1020	1613 6891 01	1	Hose assembly			1080 2653 79		500-550V/50Hz	
1025	0663 7136 00	2	O-ring			1080 2653 80		550-575V/60Hz CSA/UL	
1030	0211 1363 03	2	Cap screw		4030	1613 7454 00	1	Fan	
1035	0301 2344 00	2	Washer		4035	1613 7455 00	1	Fan guard	
1040	0211 1401 03	2	Cap screw		4040	0147 1326 03	4	Bolt	
1050	1613 6890 00	1	Hose assembly		4045	0147 1207 03	1	Bolt	
1055	0663 7138 00	1	O-ring		4050	0301 2321 00	4	Washer	
1060	0147 1362 03	2	Hexagon bolt		5020		1	Combi cooler	
1070	0663 7134 00	1	O-ring			1613 7373 00		GA30	
1075	0147 1362 03	2	Hexagon bolt			1613 7822 00		GA37, GA45	
1085	0686 3716 01	1	Hexagon plug		5021	1619 5509 00	2	Nipple	
1090	0653 1062 00	1	Flat gasket		5022	0661 1038 00	2	Sealing washer	
1100	0852 0010 19	1	Ball valve		5023	0686 3716 01	1	Hexagon plug	
1105	0663 7134 00	1	O-ring		5024	0653 1062 00	1	Flat gasket	
1110	0147 1363 03	2	Hexagon bolt		5025	0147 1321 03	4	Hexagon bolt	
1115	0301 2344 00	2	Washer		5030	0301 2335 00	4	Washer	
1135	0147 1362 03	2	Hexagon bolt		5055	0147 1321 03	2	Hexagon bolt	
2020	0574 9910 01	1	Hose assembly		5060	0301 2335 00	2	Washer	
2025	1619 5509 00	2	Nipple		5085	1619 2766 00	4	Bolt	
2030	0661 1000 29	2	Seal washer				1	Panel assembly	
2040	1613 6883 02	1	Valve housing			1613 6857 80		GA30	
2045	0147 1362 03	2	Hexagon bolt			1613 6857 81		GA37, GA45	
2050	0301 2344 00	2	Washer		6020		1	Baffle	
2055	0574 9910 01	1	Hose assembly			1613 6857 00		GA30	2)
2060	1619 5509 00	1	Nipple			1613 6857 00		GA37, GA45	3)
2065	0661 1000 29	1	Seal washer			1613 7354 00		GA30, GA37, GA45	4)
2070	0574 9911 04	1	Hose assembly		6090	1619 2795 00	AR	Rubber strip	
2075	1619 5509 00	1	Nipple				1	Baffle assembly	
2080	0661 1000 29	1	Seal washer			1613 6862 80		GA30	
2100	1614 6118 00	1	Flange		7020		1	Baffle	
2105	0663 2101 95	1	O-ring			1613 6862 00		GA30	2)
2110	0147 1246 03	2	Hexagon bolt		7030	1619 2758 00	AR	Seal	
2115	0301 2321 00	2	Washer		7085		2	Bolt	
2120	0574 9911 06	1	Hose assembly			1619 2766 00		GA30	
2125	1619 5509 00	1	Nipple						
2130	0661 1000 29	1	Seal washer						
2150	1613 6882 00	1	Pipe						
2155	0580 0402 00	1	Pipe coupling						
2156	0653 1062 00	1	Flat gasket						
2160	1614 4184 01	1	Nozzle						
2165	0653 1062 00	1	Flat gasket						
2170	1619 5205 00	2	Nipple						
2175	0653 1062 00	2	Flat gasket						
2180	0574 9911 01	1	Hose assembly						
2190	1613 6105 00	1	Oil filter						
2195	1619 3770 00	1	Nipple						
3025	1088 1301 02	6	Cable strip						
3030	1008 1301 02	7	Cable strip						
		1	Fan assembly						
	1613 7452 01		230-400V/50Hz						
	1613 7452 11		230-460V/60Hz,						
			230-460V/60Hz CSA/UL						
	1613 7452 03		500V/50Hz						
	1613 7452 04		575V/60Hz CSA/UL						
4025		1	Fan motor						
	1080 2653 77		230-400V/50Hz						
	1080 2653 61		200-240V/50Hz,						
			346-415V/50Hz,						
			200-230V/60Hz CSA/UL,						
			380-460V/60Hz CSA/UL						

- 1) Air-cooled versions / Luchtgekoelde versies / Luftkylda utföranden / Luftgekühlte Ausführungen / Versions refroidies par air / Variantes refrigeradas por aire / Versioni raffreddate ad aria / Luftkølede modeller / Versões arrefecidas a ar / Luftkjølte versjoner / Illmajäähdytteiset mallit
- 2) To be lined with / Te bekläden med / Skall bekläs med / Auskleiden mit / A garnir avec / Revestir de / Rivestire con / Skal beklædes med / Forrar com / Skal fôres med / Vuorataan :
- 3) To be lined with / Te bekläden med / Skall bekläs med / Auskleiden mit / A garnir avec / Revestir de / Rivestire con / Skal beklædes med / Forrar com / Skal fôres med / Vuorataan :
- 4) Open unit (E version) / Open groep (E versie) / Öppet aggregat (E utförande) / Offene Gruppe (E Ausführung) / Groupe ouvert (Version E) / Unidad abierta (versión E) / Unità aperta (versione E) / Åben model (E-version) / Unidade aberta (versão E) / Åpen enhet (E-versjon) / Avoin yksikkö (E-malli)

7



Oil- and aftercooler connections
 Olie en nakoeleraansluitingen
 Ölje- och efterkyllaranslutningar
 Öl- und Nachkühleranschlüsse
 Connexions des refroidisseurs d'huile et final
 Conexiones del refrigerador de aceite y
 del refrigerador posterior

Conessioni del refrigeratore dell'olio e del
 refrigeratore finale
 Tilslutninger, olie- og efterkøler
 Ligações do arrefecedor de óleo e arrefecedor final
 Ölje- og etterkjølertilkoplinger
 Ölly- ja väljäähdytinliitännät

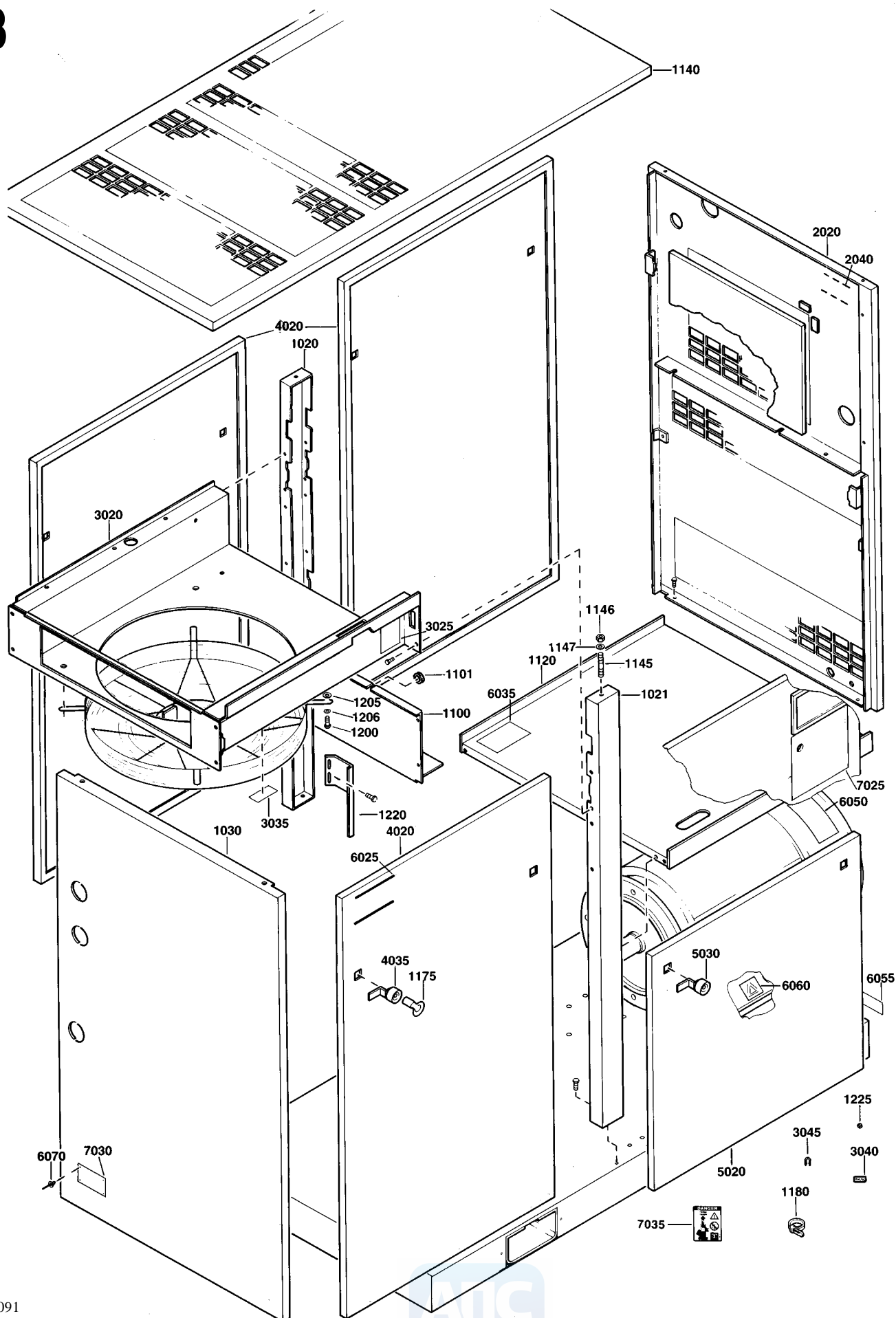
1)

Ref.	Part number	Qty	Name	Remarks	Ref.	Part number	Qty	Name	Remarks
1020	1613 6891 01	1	Hose assembly		2070	0574 9911 07	1	Hose assembly	
1025	0663 7136 00	2	O-ring		2075	1619 5509 00	2	Nipple	
1030	0211 1363 03	2	Cap screw		2080	0661 1000 29	2	Seal washer	
1035	0301 2344 00	2	Washer		2100	1614 6118 00	1	Flange	
1040	0211 1401 03	2	Cap screw		2105	0663 2101 95	1	O-ring	
1050	1613 6993 00	1	Pipe		2110	0147 1246 03	2	Hexagon bolt	
1055	0663 7138 00	1	O-ring		2115	0301 2321 00	2	Washer	
1060	0147 1363 03	2	Hexagon bolt		2120	0574 9911 06	1	Hose assembly	
1070	0663 7136 00	1	O-ring		2125	1619 5509 00	1	Nipple	
1075	0147 1401 03	2	Hexagon bolt		2130	0661 1000 29	1	Seal washer	
1080	1613 6992 00	1	Pipe		2150	1613 6882 00	1	Pipe	
1085	0663 7136 00	1	O-ring		2155	0580 0402 00	1	Pipe coupling	
1090	0147 1401 03	2	Hexagon bolt		2156	0653 1062 00	1	Flat gasket	
1095	0301 2358 00	2	Washer		2160	1614 4184 01	1	Nozzle	
1100	0663 7134 00	1	O-ring		2165	0653 1062 00	1	Flat gasket	
1105	0147 1365 03	2	Hexagon bolt		2170	1619 5205 00	2	Nipple	
1110	0301 2344 00	2	Washer		2175	0653 1062 00	2	Flat gasket	
1115	0266 2111 00	2	Nut		2180	0574 9911 01	1	Hose assembly	
1120	0686 3716 01	1	Hexagon plug		2185	1613 7000 05	2	Flange	
1125	0653 1062 00	1	Flat gasket		2190	0663 7136 00	2	O-ring	
1130	0663 7136 00	1	O-ring		2195	0147 1401 03	4	Hexagon bolt	
1135	0147 1362 03	2	Hexagon bolt		2200	0301 2358 00	4	Washer	
1140	0301 2344 00	2	Washer		2205	1613 6105 00	1	Oil filter	
1145	0852 0010 19	1	Ball valve		2210	1619 3770 00	1	Nipple	
1155	0147 1323 03	1	Hexagon bolt		3020	<<< >>>	1	Oil cooler	
1160	0333 3227 00	1	Lockwasher		3025	1619 5337 01	4	Bolt	
1165	0266 2110 00	1	Nut		3030	<<< >>>	1	Aftercooler	
2020	0574 9910 01	1	Hose assembly		3035	1619 5337 01	4	Bolt	
2025	1619 5509 00	2	Nipple						
2030	0661 1000 29	2	Seal washer						
2040	1613 6883 02	1	Valve housing						
2045	0147 1362 03	2	Hexagon bolt						
2050	0301 2344 00	2	Washer						
2055	0574 9911 07	1	Hose assembly						
2060	1619 5509 00	2	Nipple						
2065	0661 1000 29	2	Seal washer						

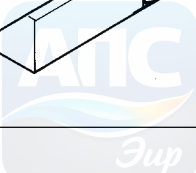
1) Water-cooled versions / Watergekoelde versies /
 Vattenkylda utföranden / Wassergekühlte Ausführungen /
 Versions refroidies par eau / Variantes refrigeradas por
 agua / Versioni raffreddate ad acqua/ Vandkølede model-
 ler/ Versões arrefecidas a água/ Vannkjølte versjoner/
 Vesijäähdytteiset mallit



8



60091



Bodywork
Carrosserie
Karosseri
Karosserie
Capotage
Carroceria

Cappottatura
Karosseri
Carroceria
Kabinett
Kotelo

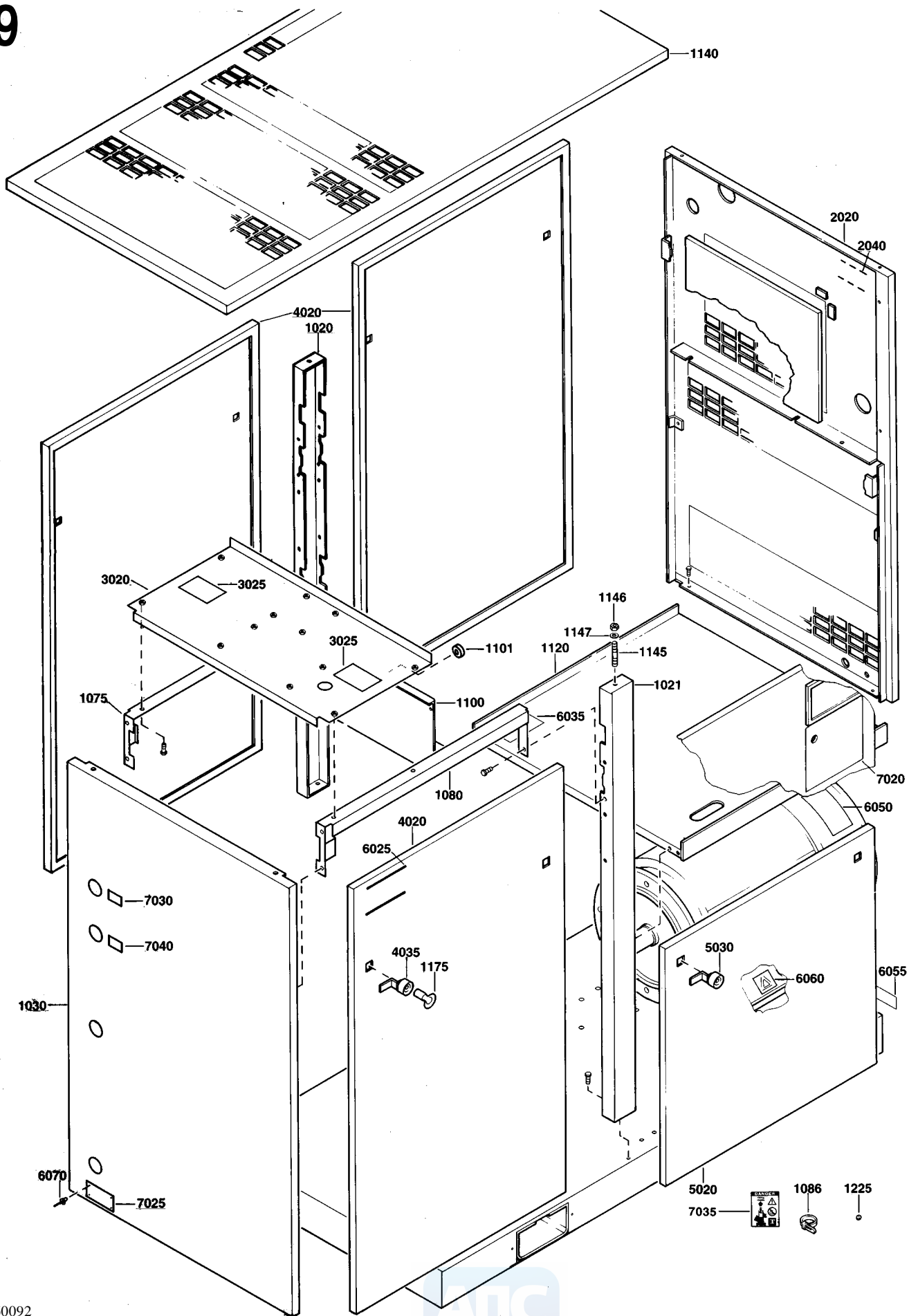
8

1)

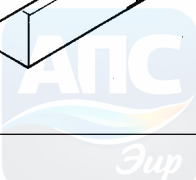
Ref.	Part number	Qty	Name	Remarks	Ref.	Part number	Qty	Name	Remarks
1020	1613 6852 00	1	Beam		6050	1079 9901 29	1	Label	
1021	1613 6852 01	1	Beam		6055	1079 9915 99	1	Label	
1030	1613 6840 80	1	Panel assembly	2)	6060	1088 1001 02	2	Warning mark	
1100	1613 7402 00	1	Support		6070	0129 3103 00	4	Blind rivet	
1101	1088 0801 40	1	Grommet		7025		1	Decal	
1120	1613 7403 80	1	Baffle assembly	2)		1613 6895 01		GA30	
1140	1613 6849 80	1	Roof assembly	2)		1613 6895 02		GA37	
1145	0246 1955 14	2	Stud			1613 6895 03		GA45	
1146	0266 2110 00	2	Nut		7030		1	Data plate	
1147	0301 2335 00	2	Washer			1613 7394 00		50Hz	
1175	1089 9068 01	2	Key			1614 5933 00		60Hz	
1180		1	Cable strip		7035		1	Warning label	
	1088 1301 02		L = 140			1079 9903 82		50Hz	
	1088 1301 03		L = 186			1079 9903 83		60Hz	
1200	1619 5337 01	4	Bolt				AR	Bolt	
1205	0303 1274 01	4	Washer		0147 1205 03			M5 x 12 - 8.8	
1206	0300 8005 00	4	Washer		0147 1246 03			M6 x 16 - 8.8	
1220	1613 7474 00	1	Support		0147 1322 03			M8 x 16 - 8.8	
1225	1503 2467 00	AR	Seal cord		1619 2766 00			M8 x 20	
	1613 6847 81	1	Panel assembly				AR	Washer	
2020	1613 6847 10	1	Panel	2)				Ø 5,3	
2040	0690 1116 01	1	House mark		0301 2318 00			Ø 8,4	
	1613 6853 80	1	Fan cowl assembly		0301 2335 00		AR	Lockwasher	
3020	1613 6853 00	1	Fan cowl					Ø 8,4	
3025	1079 9901 09	2	Label		0333 3227 00		AR	Nut	
3035	1503 0786 00	1	Rotation arrow					M8	
3040	1619 3843 00	AR	Seal		0266 2110 00				
3045	1619 2795 00	AR	Strip						
	1613 6850 80	3	Door assembly						
4020	1613 6850 00	1	Door panel	2)					
4035	1619 6989 00	2	Door lock						
	1613 6851 80	1	Panel assembly						
5020	1613 6851 00	1	Panel	2)					
5030	1619 6989 00	2	Door lock						
6025	0690 1125 01	2	House mark						
6035	1079 9901 09	1	Label						

- 1) Air-cooled versions / Luchtgekoelde versies / Luftkylda utföranden / Luftgekühlte Ausführungen / Versions refroidies par air / Variantes refrigeradas por aire / Versioni raffreddate ad aria/ Luftkølede modeller/ Versões arrefecidas a ar/ Luftkjølte versjoner/ Ilmajäähdysteiset mallit
- 2) To be lined with / Te beklæden med / Skall bekläs med / Auskleiden mit / A garnir avec / Revestir de / Rivestire con / Skal beklædes med / Forrar com / Skal fôres med / Vuorataan : Foam : 1079 0003 31 (AR) 25 x 2000 x 1500

9



60092



Bodywork
Carrosserie
Karosseri
Karosserie
Capotage
Carrocería

Cappottatura
Karosseri
Carroceria
Kabinett
Kotelo

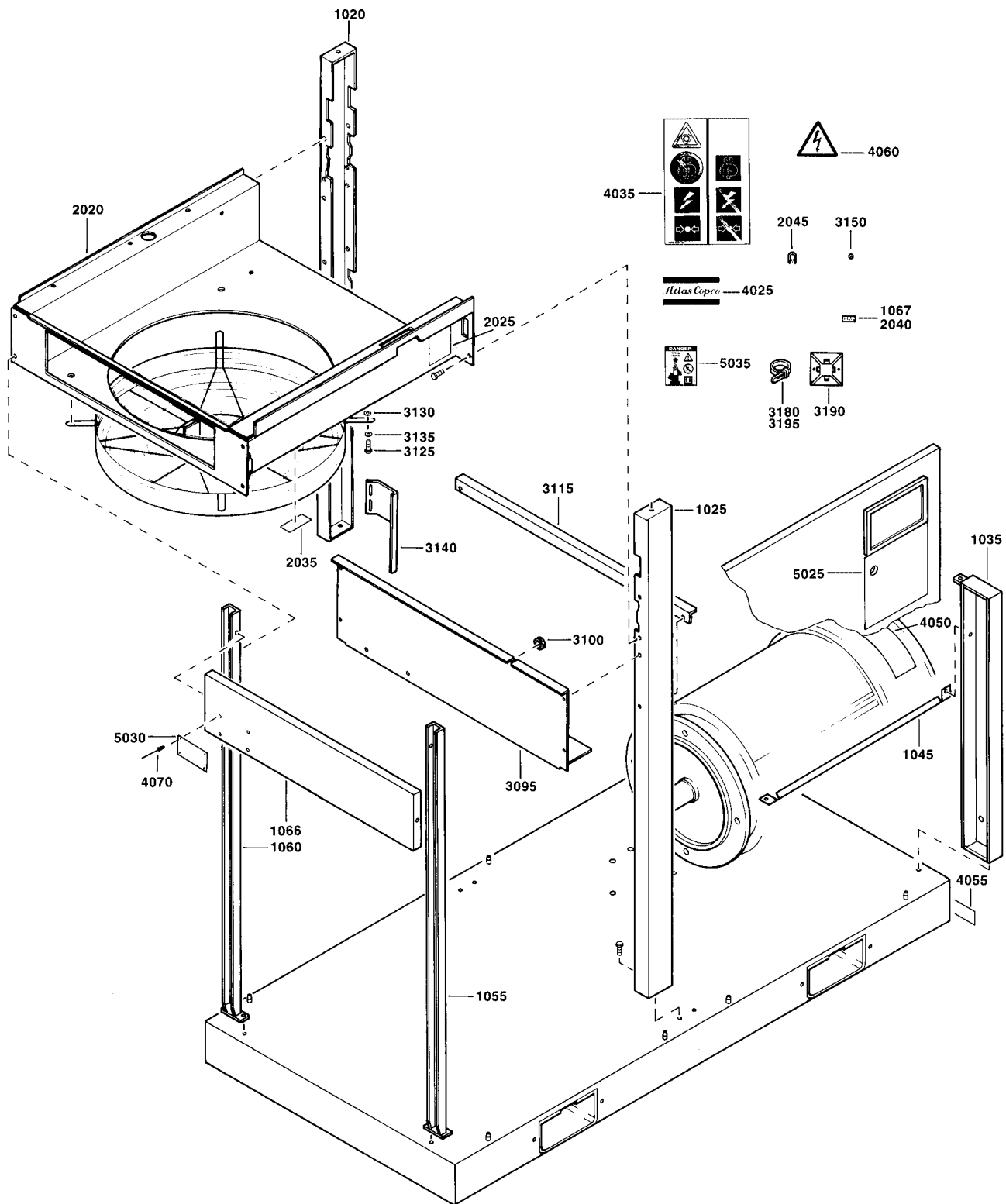
9

1)

Ref.	Part number	Qty	Name	Remarks	Ref.	Part number	Qty	Name	Remarks
1020	1613 6852 00	1	Beam		7020		1	Decal	
1021	1613 6852 01	1	Beam			1613 6895 04		GA30W	
1030	1613 6848 80	1	Panel assembly	2)		1613 6895 05		GA37W	
1075	1613 6995 00	1	Support			1613 6895 06		GA45W	
1080	1613 6996 00	1	Support		7025		1	Data plate	
1086			Cable strip			1613 7394 00		50Hz	
	1088 1301 02	5	L = 140			1614 5933 00		60Hz	
	1088 1301 03	1	L = 186		7030	1079 9913 69	1	Information label	
1100	1613 7402 00	1	Support		7035		1	Warning label	
1101	1008 0801 40	1	Grommet			1079 9903 82		50Hz	
1120	1613 7403 80	1	Baffle assembly	2)		1079 9903 83		60Hz	
1140	1613 6849 80	1	Roof assembly	2)	7040	1079 9913 79	1	Information label	
1145	0246 1955 14	2	Stud					AR Bolt	
1146	0266 2110 00	2	Nut			1619 2766 00		M8 x 20	
1147	0301 2335 00	2	Washer			0147 1205 03		M5 x 12	
1175	1089 9068 01	2	Key			0147 1322 03		M8 x 16	
1225	1503 2467 00	AR	Seal cord					AR Washer	
	1613 6847 81	1	Panel assembly			0301 2318 00		Ø 5,3	
2020	1613 6847 10	1	Panel	2)		0301 2335 00		Ø 8,4	
2040	0690 1116 01	1	House mark					AR Lockwasher	
	1613 6994 80	1	Support ass'y			0333 3227 00		Ø 8,4	
3020	1613 6994 00	1	Support					AR Nut	
3025	1079 9901 09	2	Label			0266 2110 00		M8	
	1613 6850 80	3	Door assembly						
4020	1613 6850 00	1	Door panel	2)					
4035	1619 6989 00	2	Door lock						
	1613 6851 80	1	Panel assembly						
5020	1613 6851 00	1	Panel	2)					
5030	1619 6989 00	2	Door lock						
6025	0690 1125 01	2	House mark						
6035	1079 9901 09	1	Label						
6050	1079 9901 29	1	Label						
6055	1079 9915 99	1	Label						
6060	1088 1001 02	2	Warning mark						
6070	0129 3103 00	4	Blind rivet						

- 1) Water-cooled versions / Watergekoelde versies / Vattenkylda utföranden / Wassergekühlte Ausführungen / Versions refroidies par eau / Variantes refrigeradas por agua / Versioni raffreddate ad acqua/ Vandkølede modeller/ Versões arrefecidas a água/ Vannkjølte versjoner/ Vesijäähdytteiset mallit
- 2) To be lined with / Te beklæden met / Skall bekläs med / Auskleiden mit / A garnir avec / Revestir de / Rivestire con / Skal beklædes med / Forrar com / Skal fôres med / Vuorataan :
Foam : 1079 0003 31 (AR) 25 x 2000 x 1500

10



Bodywork
Carrosserie
Karosseri
Karosserie
Capotage
Carrocería

Cappottatura
Karosseri
Carroceria
Kabinett
Kotelo

10

1)

Ref.	Part number	Qty	Name	Remarks	Ref.	Part number	Qty	Name	Remarks
1020	1613 6852 00	1	Beam		4055	1079 9915 99	1	Label	
1025	1613 6852 01	1	Beam		4060	1088 1001 02	2	Warning mark	
1035	1613 7349 00	1	Support		4070	0129 3103 00	4	Blind rivet	
1045	1613 7350 00	1	Stiffener		5025		1	Decal	
1055	1613 7348 00	1	Support			1613 6895 01		GA30	
1060	1613 7347 00	1	Support			1613 6895 02		GA37	
1066	1613 7353 00	1	Cover			1613 6895 03		GA45	
1067	1611 3843 00	AR	Seal		5030	1614 5933 00	1	Data plate	
	1613 6853 80	1	Fan cowl assembly		5035	1079 9903 83	1	Warning label	
2020	1613 6853 00	1	Fan cowl				AR	Bolt	
2025	1079 9901 09	2	Label		0147	1205 03		M5 x 12 - 8.8	
2035	1503 0786 00	1	Rotation arrow		0147	1246 03		M6 x 16 - 8.8	
2040	1619 3843 00	AR	Seal		0147	1322 03		M8 x 16 - 8.8	
2045	1619 2795 00	AR	Strip		1619	2766 00		M8 x 20	
3095	1613 7402 00	1	Support				AR	Washer	
3100	1088 0801 40	1	Grommet		0301	2318 00		Ø 5,3	
3115	1613 7447 00	1	Bracket		0301	2335 00		Ø 8,4	
3125	1619 5337 01	4	Bolt				AR	Lockwasher	
3130	0303 1274 01	4	Washer		0333	3227 00		Ø 8,4	
3135	0300 8005 00	4	Washer				AR	Nut	
3140	1613 7474 00	1	Support		0266	2110 00		M8	
3150	1503 2467 00	AR	Seal cord						
3180	1088 1301 02	1	Cable strip	L = 140					
3190	1088 1305 02	2	Push mount						
3195	1088 1301 01	6	Cable strip	L = 92					
4025	0690 1125 01	2	House mark						
4035	1079 9901 09	1	Label						
4050	1079 9901 29	1	Label						

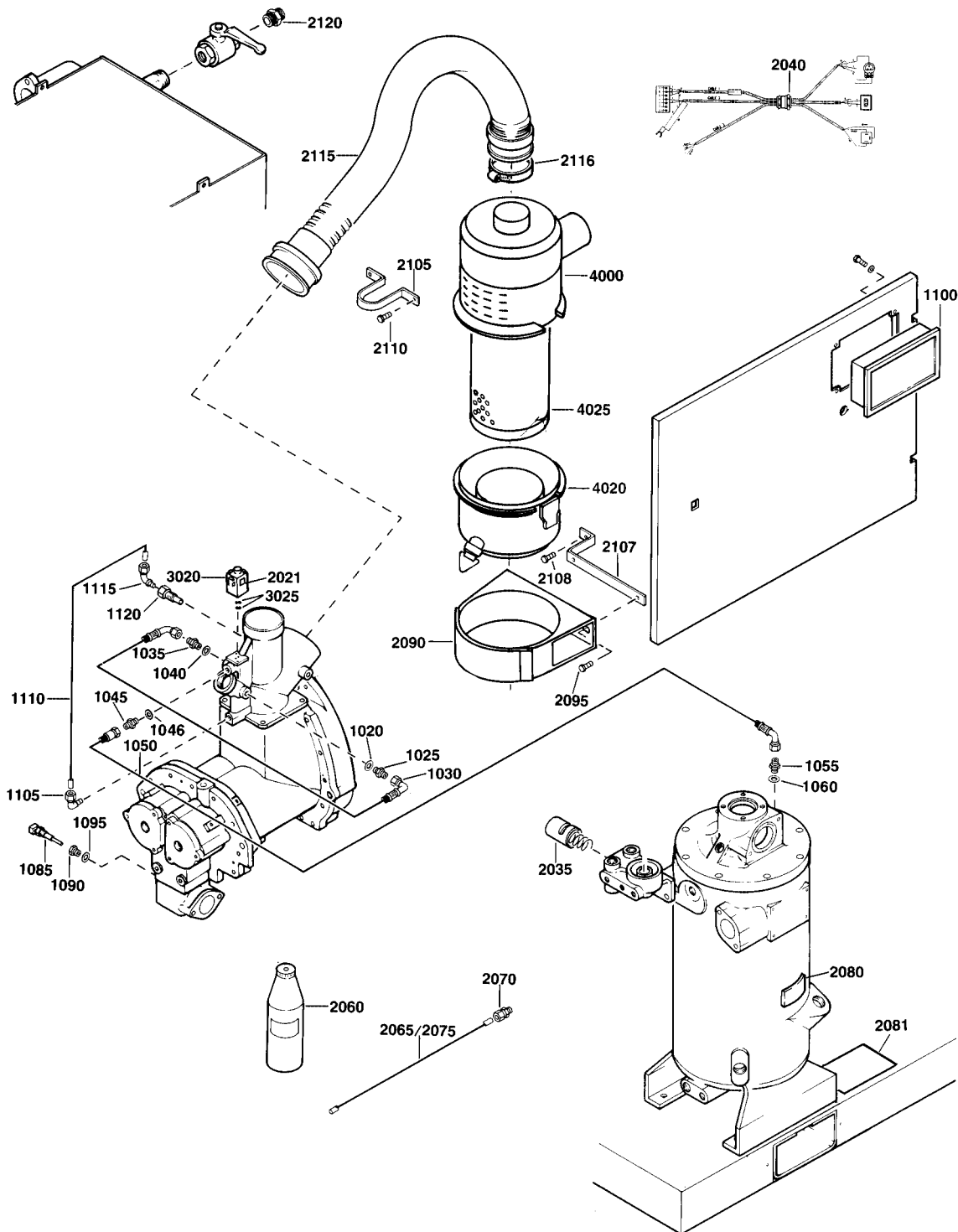
1) Open unit (E version) / Open groep (E versie) / Öppet aggregat (E utförande) / Offene Gruppe (E Ausführung) / Groupe ouvert (Version E) / Unidad abierta (versión E) / Unità aperta (versione E) / Åben model (E-version) / Unidade aberta (versão E) / Åpen enhet (E-versjon) / Avoin yksikkö (E-malli)



11

Regulating system
 Regelsystem
 Reglersystem
 Regelsystem
 Système de régulation
 Sistema de regulación

Sistema di regolazione
 Reguleringssystem
 Sistema de regulação
 Reguleringssystem
 Säätöjärjestelmä



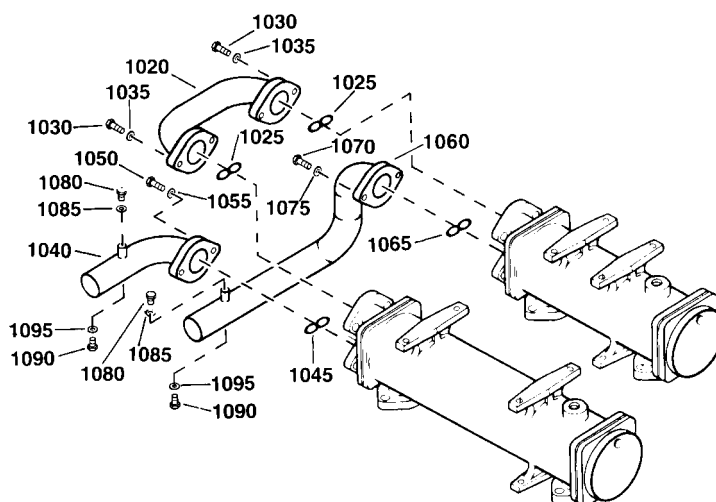
Ref.	Part number	Qty	Name	Remarks	Ref.	Part number	Qty	Name	Remarks
1020	0653 1100 00	1	Flat gasket					GA45-13, GA30-100,	
1025	1079 5840 03	1	Nipple					GA30-125,	
1030	0574 9914 01	1	Hose assembly					GA30-150, GA37-125,	
1035	1079 5840 03	1	Nipple					GA37-150,	
1040	0653 1100 00	1	Flat gasket					GA30-175, GA37-175,	
1045	1079 5840 03	1	Nipple					GA45-175,	
1046	0653 1100 00	1	Flat gasket					GA30-9.1, GA30-10.8	
1050	0574 9914 02	1	Hose assembly					GA37-9.1, GA37-10.8	
1055	1079 5840 03	1	Nipple		2110	1619 2766 00	2	Bolt	
1060	0653 1100 00	1	Flat gasket		2115		1	Hose	
1085	1089 0574 04	1	Temperature sensor			1613 6901 00		GA37-7.5, GA37-8, GA45-7.5,	
1090	0605 8995 02	1	Bushing					GA45-8, GA45-10, GA37-100,	
1095	0661 1000 27	1	Seal washer					GA45-100, GA45-125,	
1100	1900 0700 05	1	Regulator					GA45-150,	
1105	0581 1200 23	1	Elbow coupling					GA45-9.1, GA45-10.8	
1110	0070 6002 05	AR	Plastic tube			1613 6900 00		Others	
1115	0581 1200 23	1	Elbow coupling		2116		1	Hose clip	
1120	1613 6949 00	1	Adaptor			0347 6115 00		GA37-7.5, GA37-8, GA45-7.5,	
2021		1	Warning mark					GA45-8, GA45-10, GA37-100,	
	1088 1001 01		C, U					GA45-100, GA45-125,	
2035		1	Thermostat					GA45-150,	
	1619 7596 00		13 bar(e), 175 psig			0347 6116 00		GA45-9.1, GA45-10.8	
	1619 7333 00		Others					Others	
2040		1	Cable		2120		1	Bushing	
	1613 6947 00		C, U			0605 8350 26		C, U	
	1613 6897 00		Others		3020		1	Solenoid valve	
2060	1613 6532 01	1	Oil can	1)2)		1089 0428 20		110V/60Hz	C, U
2065	0070 6002 04	AR	Plastic tube	1)		1089 0428 19		220V/60Hz	
2070	0581 0000 33	1	Coupling	1)		1089 0428 21		220V/50Hz	
2075	0070 6002 05	AR	Plastic tube	1)	3025	0663 2104 83	2	O-ring	
2080		1	Label			1613 7400 00	1	Air filter	
	1613 6535 01		C, U					GA37-7.5, GA37-8, GA45-7.5,	
	1613 6535 00		Others					GA45-8, GA45-10, GA37-100,	
2081		1	Label					GA45-100, GA45-125,	
	1310 3109 47		C, U					GA45-150,	
2090		1	Support			1613 7398 00		GA45-9.1, GA45-10.8	
	1613 7401 00		GA37-7.5, GA37-8, GA45-7.5,		4000		1	Housing	
			GA45-8, GA45-10, GA37-100,		4020		1	Cover	
			GA45-100, GA45-125,			1613 7432 00		GA37-7.5, GA37-0, GA45-7.5,	
			GA45-150,					GA45-8, GA45-10, GA37-100,	
			GA45-9.1, GA45-10.8					GA45-100, GA45-125,	
	1613 7399 00		Others					GA45-150,	
2095	1619 5337 03	2	Bolt			1613 7431 00		GA45-9.1, GA45-10.8	
2105		1	Bracket					Others	
	1613 7404 00		GA37-7.5, GA37-8, GA45-7.5,		4025	1613 7408 00	1	Element	
			GA45-8, GA45-10, GA37-100,					GA37-7.5, GA37-8, GA45-7.5,	
			GA45-100, GA45-125,					GA45-8, GA45-10, GA37-100,	
			GA45-150,					GA45-100, GA45-125,	
			GA45-9.1, GA45-10.8					GA45-150,	
2107		1	Support			1613 7407 00		GA45-9.1, GA45-10.8	
	1613 7405 00		GA30-7.5, GA30-8, GA30-10,					Others	
			GA30-13, GA37-10, GA37-13,						
			GA45-13, GA30-100,						
			GA30-125,						
			GA30-150, GA37-125,						
			GA37-150,						
			GA30-175, GA37-175,						
			GA45-175,						
			GA30-9.1, GA30-10.8						
			GA37-9.1, GA37-10.8						
2108		1	Bolt						
	1619 2766 00		GA30-7.5, GA30-8, GA30-10,						
			GA30-13, GA37-10, GA37-13,						

- 1) Supplied loose / Los geleverd / Levereras separat / Lose mitgeliefert / Livré séparément / Suministrado suelto / Fornito separatamente / Leveres separat / Fornecido separadamente / Leveres separat / Toimitetaan irrallisena
- 2) Not for CSA/UL units / Niet voor CSA/UL groepen / Inte för CSA/UL aggregat / Nicht für CSA/UL Maschinen / Pas pour les groupes CSA/UL / No para grupos CSA/UL / No per unità CSA/UL / Ikke for CSA/UL maskiner / Não no caso das unidades CSA/UL / Ikke for CSA/UL maskiner / Ei koske CSA/UL koneita

12 Water system
 Watersysteem
 Vattensystem
 Wassersystem
 Système d'eau
 Sistema de agua

Sistema dell'acqua
 Vandsystem
 Sistema de água
 Vannsystem
 Vesijärjestelmä

1)



10_0006.0

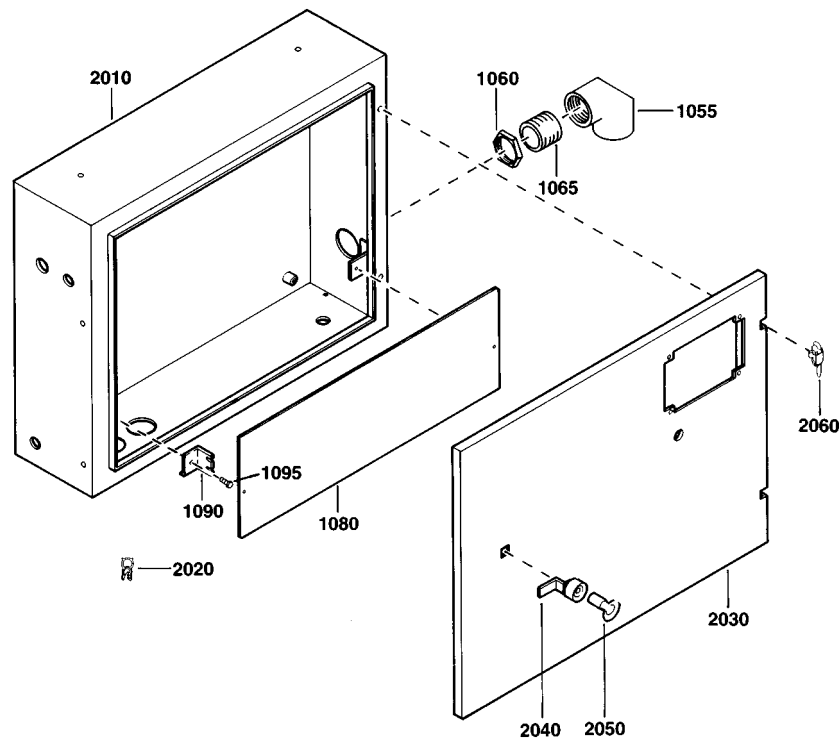
Ref.	Part number	Qty	Name	Remarks	Ref.	Part number	Qty	Name	Remarks
1020	1613 6991 00	1	Pipe		1080	0686 3716 01	2	Hexagon plug	
1025	0663 7135 00	2	O-ring		1085	0653 1062 00	2	Flat gasket	
1030	0147 1401 03	4	Hexagon bolt		1090	0686 4203 00	2	Hexagon plug	
1035	0301 2358 00	4	Washer		1095	0653 1100 00	2	Flat gasket	
1040	1613 6990 00	1	Pipe		1) Water-cooled versions / Watergekoelde versies / Vattenkylda utföranden / Wassergekühlte Ausführungen / Versions refroidies par eau / Variantes refrigeradas por agua / Versioni raffreddate ad acqua/ Vandkølede model- ler/ Versões arrefecidas a água/ Vannkjølte versjoner/ Vesijäähdytteiset mallit				
1045	0663 7135 00	1	O-ring						
1050	0147 1401 03	2	Hexagon bolt						
1055	0301 2358 00	2	Washer						
1060	1613 6989 00	1	Pipe						
1065	0663 7135 00	1	O-ring						
1070	0147 1401 03	2	Hexagon bolt						
1075	0301 2358 00	2	Washer						



Box
Kast
Skåp
Kasten
Boîte
Caja

Casseta
Skab
Caixa
Skap
Kojekotelo

13

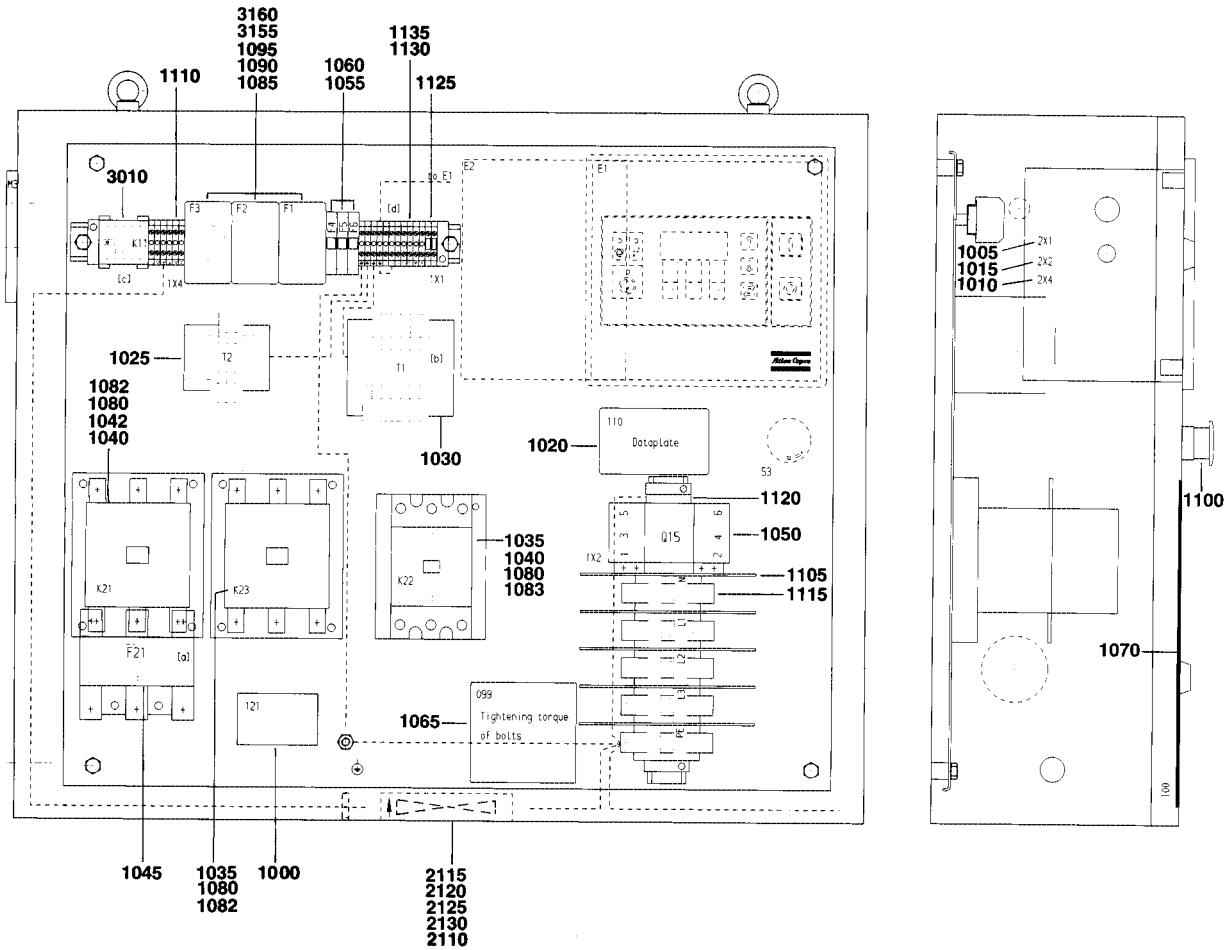


60094

Ref.	Part number	Qty	Name	Remarks	Ref.	Part number	Qty	Name	Remarks
1055	1088 0257 30	1	Elbow	1)	2020	1202 6584 00●	1	AR Seal	
1060	1088 0301 10	1	Nut	1)	2030	1613 6860 00●	1	Door	
1065	0697 9910 01	1	Nipple	1)	2040	1619 7705 00●	1	Lock	
1080	1613 6983 00	1	Screen		2050	1089 9154 02●	1	Key	
1090	1202 7810 00	1	Bracket	CSA/UL	2060	1202 6400 00●	2	Hinge	
1095	0147 1205 03	1	Hexagon bolt	CSA/UL					
	1613 6859 80	1	Cubicle ass'y						1) Supplied loose / Los geleverd / Levereras separat / Lose mitgeliefert / Livré séparément / Suministrado suelto / Fornito separatamente / Leveres separat / Fornecido separadamente / Leveres separat / Toimitetaan irrallisena
	1613 6935 80		50Hz, 60Hz						
2010	●	1	Cubicle						
	1613 6859 00		50Hz, 60Hz						
	1613 6935 00		60Hz SAA (Saoudi Arabia)						

14 Cubicle
Kast
Skåp
Schaltschrank
Armoire
Armario

Armadio elettrico
Elskab
Quadro
Skap
Kotelo



60095

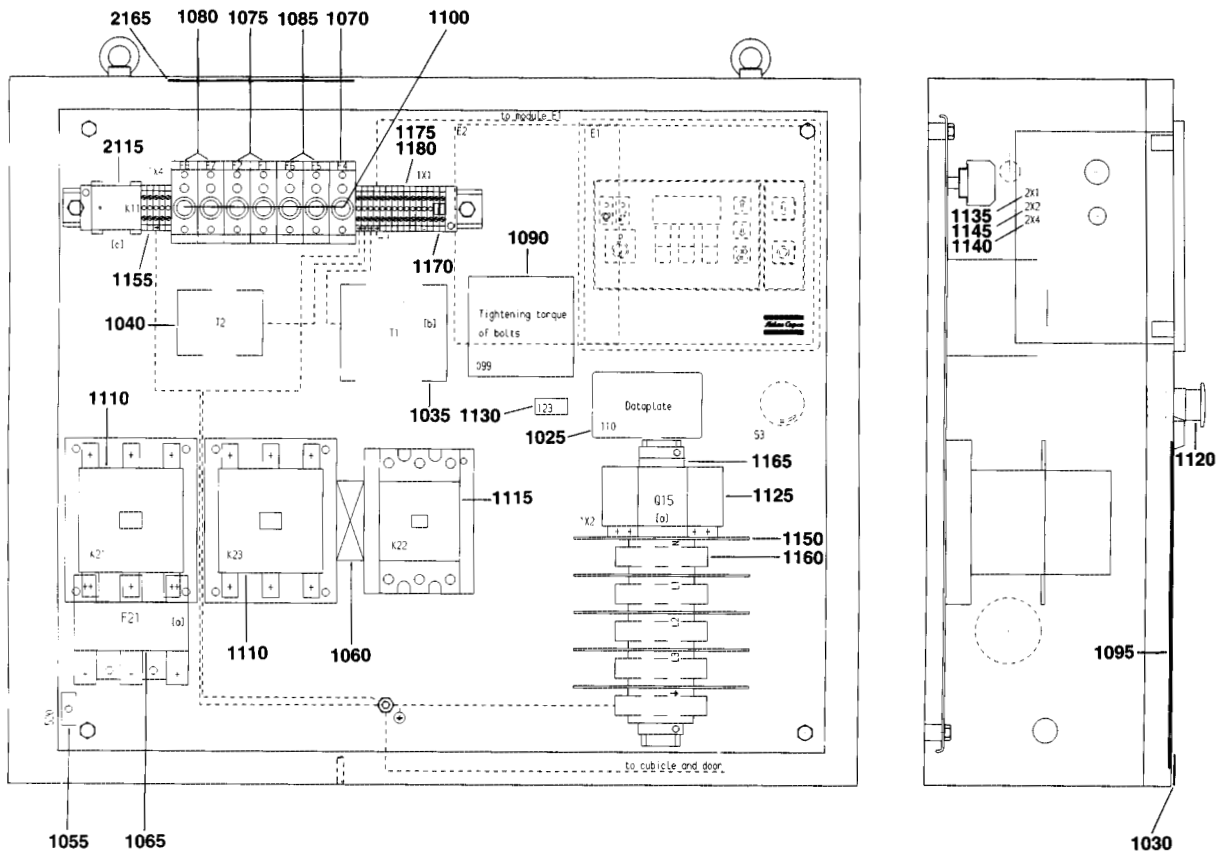
Ref.	Part number	Qty	Name	Remarks	Ref.	Part number	Qty	Name	Remarks
		1	Cubicle		1900	2007 18		GA30 220-230V/60Hz	
	1900 2007 08		GA30 230V/50Hz		1900	2007 19		GA37 220-230V/60Hz	
	1900 2007 07		GA37 230V/50Hz		1900	2007 21		GA45 220-230V/60Hz	
	1900 2007 10		GA45 230V/50Hz		1900	2007 16		GA30 440-460V/60Hz	
	1900 2007 05		GA30 400V/50Hz		1900	2007 17		GA37-45 440-460V/60Hz	
	1900 2007 06		GA37-45 400V/50Hz		1900	2007 24		GA30 380V/60Hz	
	1900 2007 01		GA30-37 500V/50Hz		1900	2007 25		GA37 380V/60Hz	
	1900 2007 02		GA45 500V/50Hz		1900	2007 26		GA45 380V/60Hz	



Ref.	Part number	Qty	Name	Remarks	Ref.	Part number	Qty	Name	Remarks
1000	1079 9911 77	1	Label		1070	9820 2030 24	1	Service diagram	
1005	1088 0014 04	1	Connector	2x1	1080			Contactactor	
1010	1088 0014 10	1	Connector	2x4		1089 9221 08	3	GA45 230V/50Hz	
1015	1088 0014 15	1	Connector	2x2		1089 9319 27	3	GA30 400V/50Hz, GA30-37 500V/50Hz	
1020	1613 6639 00	1	Data plate			1089 9221 20	3	GA30 220-230V/60Hz	
1025	1089 9136 92	1	Transformer			1089 9319 45	3	GA30 440-460V/60Hz, GA30 380V/60Hz	
1030		1	Transformer		1082			Contactactor	
	1089 9436 02		GA30-37-45 500V/50Hz, GA30-37-45 440-460V/60Hz			1089 9221 07	2	GA30-37 230V/50Hz	
	1089 9136 94		GA30 400V/50Hz, GA30 380V/60Hz			1089 9221 06	2	GA37-45 400V/50Hz, GA45 500V/50Hz	
	1089 9136 95		GA30-37-45 230V/50Hz, GA37-45 400V/50Hz, GA30-37-45 220-230V/60Hz, GA37-45 380V/60Hz			1089 9221 21	2	GA37-45 220-230V/60Hz	
1035	1089 9319 02	3	Contact block GA30-37 500V/50Hz, GA30 440-460V/60Hz, GA30 380V/60Hz			1089 9221 19	2	GA37-45 440-460V/60Hz, GA37 380V/60Hz	
		1	GA37 230V/50Hz, GA30-37-45 400V/50Hz, GA45 500V/50Hz, GA37-45 440-460V/60Hz, GA37 380V/60Hz		1083			Contactactor	
1040	1089 9319 01	3	Contact block GA30-37 500V/50Hz, GA30 440-460V/60Hz			1089 9221 06	1	GA30-37 230V/50Hz	
		1	GA37 230V/50Hz, GA30-37-45 400V/50Hz, GA45 500V/50Hz, GA37-45 440-460V/60Hz, GA37 380V/60Hz			1089 9319 27	1	GA37-45 400V/50Hz, GA45 500V/50Hz	
		4	GA30 380V/60Hz			1089 9221 20	1	GA37-45 220-230V/60Hz	
1042		1	Contact block GA37-45 380V/60Hz			1089 9319 45	1	GA37-45 440-460V/60Hz, GA37 380V/60Hz	
1045	1089 9213 03	1	Overload relay GA30 230V/50Hz, GA45 380V/60Hz		1085	1089 9325 03	3	Fuse holder	
	1089 9169 56		GA37 230V/50Hz		1090	1089 9325 52	3	Fuse holder screw	
	1089 9169 58		GA45 230V/50Hz, GA37 220-230V/60Hz		1095	1089 9325 75	3	Fuse holder protection	
	1089 9169 49		GA30 400V/50Hz, GA30 380V/60Hz		1100	1089 0362 16	1	Push button	
	1089 9169 61		GA37-45 400V/50Hz, GA30-37 500V/50Hz, GA30 440-460V/60Hz		1105	1089 0426 03	5	Barrier	1x2
	1089 9169 55		GA37-45 400V/50Hz, GA30-37 500V/50Hz, GA30 440-460V/60Hz		1110	1089 0506 09	6	Terminal	1x4 (4mm ²)
	1089 9169 63		GA37-45 440-460V/60Hz, GA37 380V/60Hz		1115	1089 0506 15	5	Terminal	1x2 (70mm ²)
	1089 9169 54		GA45 500V/50Hz, GA37-45 440-460V/60Hz, GA37 380V/60Hz		1120	1089 0506 27	1	Terminal	1x2 (4mm ²)
	1089 9169 57		GA30 220-230V/60Hz		1125	1089 0506 52	2	Terminal switch	1x1
	1089 9205 13		GA45 220-230V/60Hz		1130	1089 0506 62	2	Terminal	1x1 (2.5mm ²)
1050		1	Circuit breaker GA30-37-45 230V/50Hz, GA30-37-45 220-230V/60Hz		1135	1089 0506 63	3	Terminal	1x1 (3x2.5mm ²)
	1089 9267 08		GA30-37-45 400V/50Hz, GA30-37-45 440-460V/60Hz, GA30-37-45 380V/60Hz		2110		1	Fan	
	1089 9267 07		GA30-37-45 500V/50Hz			1089 0388 21	2	GA30-37-45 380V/60Hz	2)
	1089 9267 02		GA30-37-45 500V/50Hz		2115		2	Filter	
1055	1089 0506 16	3	Fuse terminal			1081 0388 31	2	GA30-37-45 380V/60Hz	2)
1060	1089 9037 09	3	Fuse link		2120		2	Gasket	
1065	1079 9906 09	1	Label			1089 0388 33	1	GA30-37-45 380V/60Hz	2)
					2125		1	Grating	
						1089 0388 34	1	GA30-37-45 380V/60Hz	2)
					2130		1	Cable	
						1089 0388 12	2	GA30-37-45 380V/60Hz	2)
					3010	1089 9319 87	1	Contactactor	1)
					3155		3	Fuse link	1)
						1089 9092 02		ID80-100	
						1089 9092 04		ID120	
					3160		3	Fuse calibration	1)
						1089 9325 28		ID80-100	
						1089 9325 30		ID120	

1) Only for units with dryer / Enkel voor groepen met droger / Endast för aggregat med torkare / Nur für Maschinen mit Trockner / Uniquement pour groupes avec sécheur / Unicamente para unidades con secador / Solo per unità dotate di essiccatore / Kun for modeller med tørrer / S6 para unidades com secador / Kun for enheter med tørkeanlegg / Vain kuivaimella varustetuille yksiköille
2) Saudi Arabia

15



Cubicle
Kast
Skåp
Schaltschrank
Armoire
Armario

Armadio elettrico
Elskab
Quadro
Skap
Kotelo

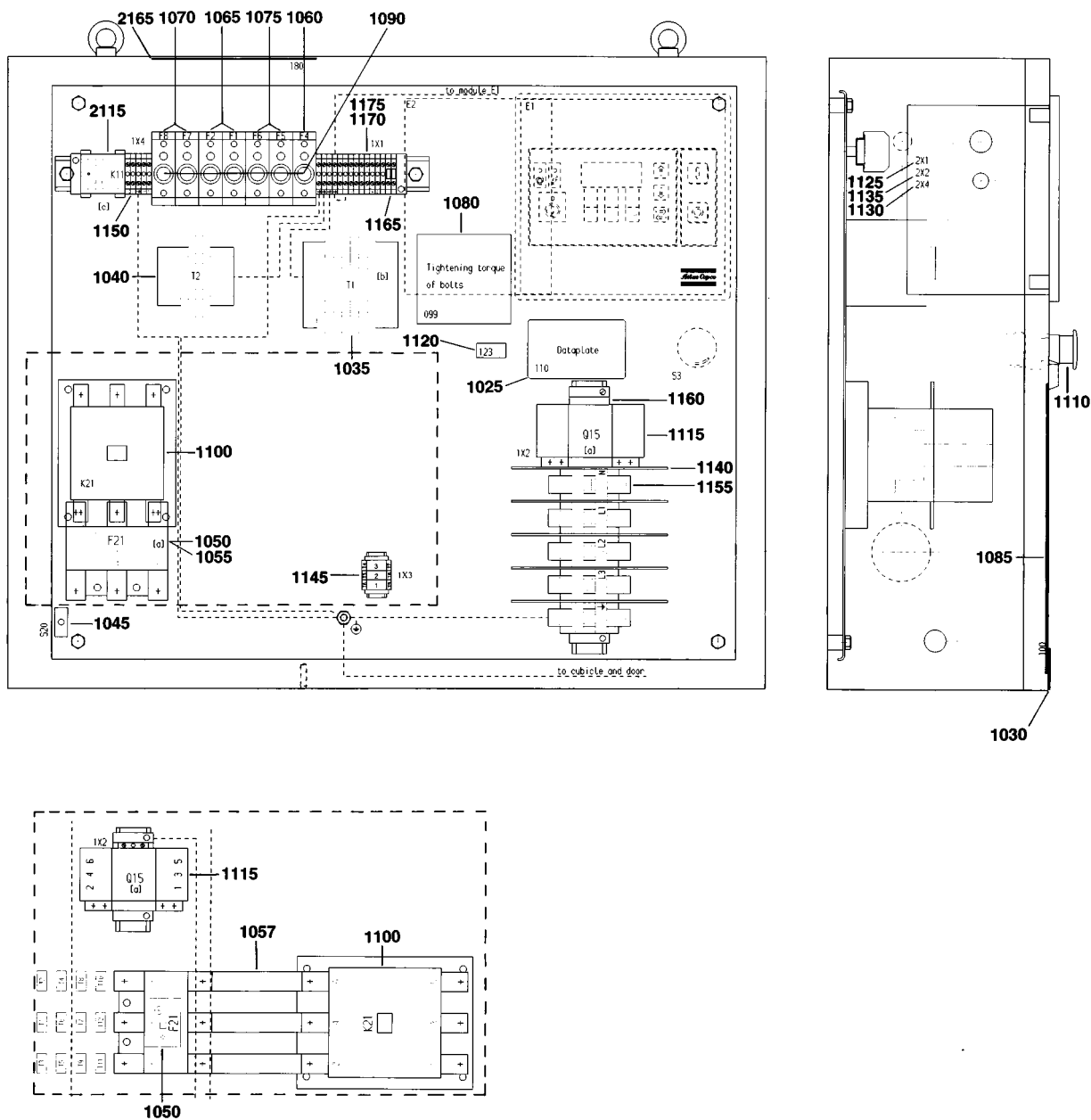
15

CSA/UL

Ref.	Part number	Qty	Name	Remarks	Ref.	Part number	Qty	Name	Remarks
		1	Cubicle		1115		1	Contactactor	
	1900 2007 31		GA30-37 440-460V/60Hz			1089 9221 87		GA30-37 440-460V/60Hz,	
	1900 2007 32		GA30-37-45 575V/60Hz					GA30-37-45 575V/60Hz	
	1900 2007 34		GA37 220-230V/60Hz			1089 9221 47		GA37-45 220-230V/60Hz	
	1900 2007 36		GA45 220-230V/60Hz			1089 9221 45		GA45 440-460V/60Hz	
	1900 2007 35		GA45 440-460V/60Hz		1120	1089 0362 16	1	Push button	
1025	1613 3046 00	1	Data plate		1125		1	Circuit breaker	
1030	1613 3431 00	1	Label			1089 9336 03		GA30-37 440-460V/60Hz,	
1035		1	Transformer					GA45 440-460V/60Hz	
	1089 9436 02		GA30-37-45 440-460V/60Hz,			1089 9336 02		GA30-37-45 575V/60Hz	
			GA37-45 220-230V/60Hz			1089 9336 04		GA37-45 220-230V/60Hz	
1040	1089 9136 92	1	Transformer		1130	1079 9911 01	1	Label	
1055	1089 0304 04	1	Limit switch		1135	1088 0014 04	1	Connector	2x1
1060	1089 9216 03	1	Interlock		1140	1088 0014 10	1	Connector	2x4
1065		1	Overload relay		1145	1088 0014 15	1	Connector	2x2
	1089 9169 54		GA30-37 440-460V/60Hz		1150	1089 0426 03	4	Barrier	1x2
	1089 9169 53		GA30-37-45 575V/60Hz		1155	1089 0506 09	5	Terminal	1x4 (4mm ²)
	1089 9205 13		GA37-45 220-230V/60Hz		1160	1089 0506 15	4	Terminal	1x2 (70mm ²)
	1089 9169 55		GA45 440-460V/60Hz		1165	1089 0506 27	1	Terminal	1x2 (4mm ²)
1070	1089 9168 07	1	Fuse link		1170	1089 0506 52	2	Terminal switch	1x1
1075	1089 9168 26	2	Fuse link		1175	1089 0506 62	1	Terminal	1x1 (2.5mm ²)
1080		2	Fuse link	1)	1180	1089 0506 63	4	Terminal	1x1 (3x2.5mm ²)
	1089 9168 35		ID80		2115	1089 9319 92	1	Contactactor	1)
	1089 9168 56		ID100		2165		1	Label	1)
	1089 9168 60		ID120			1079 9916 15		ID80	
1085	1089 9168 09	2	Fuse link			1079 9916 16		ID100	
1090	1079 9906 09	1	Label			1079 9919 08		ID120	
1095	9820 2030 25	1	Service diagram						
1100	1089 9049 04	7	Fuse holder						
1110		2	Contactactor						
	1089 9221 45		GA30-37 440-460V/60Hz,						
			GA30-37-45 575V/60Hz						
	1089 9221 48		GA37-45 220-230V/60Hz						
	1089 9221 46		GA45 440-460V/60Hz						

1) Only for units with dryer / Enkel voor groepen met droger / Endast för aggregat med torkare / Nur für Maschinen mit Trockner / Uniquement pour groupes avec sécheur / Unicamente para unidades con secador / Solo per unità dotate di essiccatore / Kun for modeller med tørrer / Só para unidades com secador / Kun for enheter med tørkeanlegg / Vain kuivaimella varustetuille yksiköille

16



Cubicle
Kast
Skåp
Schaltschrank
Armoire
Armario

Armadio elettrico
Elskab
Quadro
Skap
Kotelo

16

CSA/UL, DOL starter

Ref.	Part number	Qty	Name	Remarks	Ref.	Part number	Qty	Name	Remarks
		1	Cubicle		1110	1089 0362 16	1	Push button	
	1900 2007 41		GA30 440-460V/60Hz		1115		1	Circuit breaker	
	1900 2007 44		GA37 220-230V/60Hz			1089 9336 03		GA30-37-45 440-460V/60Hz	
	1900 2007 42		GA37 440-460V/60Hz			1089 9336 04		GA37-45 220-230V/60Hz	
	1900 2007 45		GA45 220-230V/60Hz		1120	1079 9911 01	1	Label	
	1900 2007 43		GA45 440-460V/60Hz		1125	1088 0014 04	1	Connector	2x1
1025	1613 3046 00	1	Data plate		1130	1088 0014 10	1	Connector	2x4
1030	1613 3431 00	1	Label		1135	1088 0014 15	1	Connector	2x2
1035		1	Transformer		1140	1089 0426 03	4	Barrier	1x2
	1089 9436 02		GA30-37-45 440-460V/60Hz		1145		4	Terminal	1x3 (3x35mm ²)
	1089 9436 03		GA37-45 220-230V/60Hz			1089 0506 04		GA30-37-45 440-460V/60Hz	
1040	1089 9136 92	1	Transformer		1150	1089 0506 09	5	Terminal	1x4 (4mm ²)
1045	1089 0304 04	1	Limit switch		1155	1089 0506 15	4	Terminal	1x2 (70mm ²)
1050		1	Overload relay		1160	1089 0506 27	1	Terminal	1x2 (4mm ²)
	1089 9169 57		GA30 440-460V/60Hz		1165	1089 0506 52	2	Terminal switch	1x1
	1089 9205 06		GA37 220-230V/60Hz		1170	1089 0506 62	1	Terminal	1x1 (2.5mm ²)
	1089 9169 58		GA37 440-460V/60Hz		1175	1089 0506 63	4	Terminal	1x1 (3x2.5mm ²)
	1089 9205 08		GA45 220-230V/60Hz						
	1089 9205 12		GA45 440-460V/60Hz		2115	1089 9319 92	1	Contactator	1)
1055		1	Mounting base		2165		1	Label	1)
	1089 9169 50		GA30-37 440-460V/60Hz			1079 9916 15		ID80	
1057		1	Connecting link			1079 9916 16		ID100	
	1089 9215 02		GA45 220-230V/60Hz			1079 9919 08		ID120	
1060	1089 9168 07	1	Fuse link						
1065	1089 9168 26	2	Fuse link						
1070		2	Fuse link	1)					
	1089 9168 35		ID80						
	1089 9168 56		ID100						
	1089 9168 60		ID120						
1075	1089 9168 09	2	Fuse link						
1080	1079 9906 09	1	Label						
1085	9820 2030 26	1	Service diagram						
1090	1089 9049 04	7	Fuse terminal						
1100		1	Contactator						
	1089 9221 46		GA30 440-460V/60Hz						
	1089 9221 49		GA37 220-230V/60Hz						
	1089 9221 47		GA37 440-460V/60Hz						
	1089 9221 43		GA45 220-230V/60Hz						
	1089 9221 44		GA45 440-460V/60Hz						

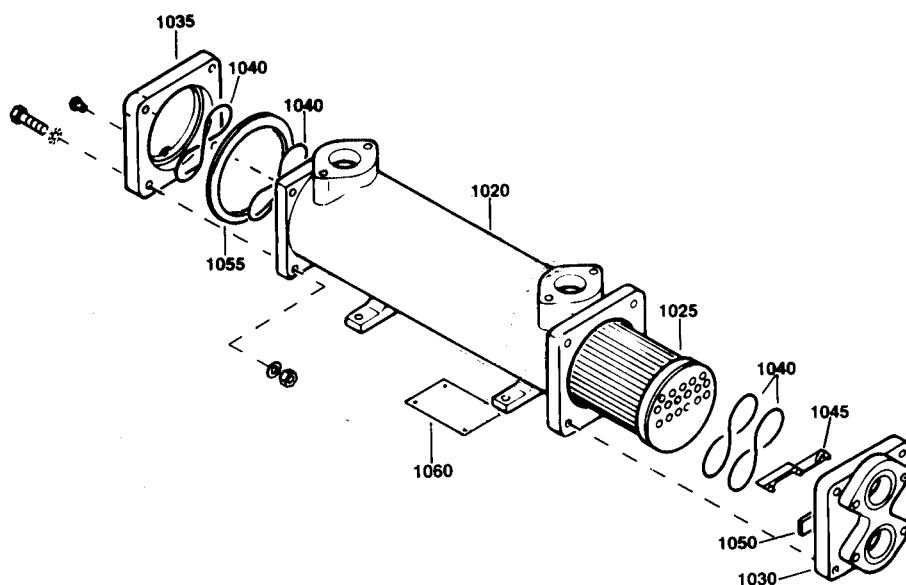
1) Only for units with dryer / Enkel voor groepen met droger / Endast för aggregat med torkare / Nur für Maschinen mit Trockner / Uniquement pour groupes avec sécheur / Unicamente para unidades con secador / Solo per unità dotate di essiccatore / Kun for modeller med tørrer / Só para unidades com secador / Kun for enheter med tørkeanlegg / Vain kuivaimella varustetuille yksiköille



17 Oil cooler
 Oliekoeler
 Oljekylare
 Ölkühler
 Refroidisseur d'huile
 Refrigerador de aceite

Refrigeratore dell'olio
 Oliekøler
 Arrefecedor de óleo
 Oljekjøler
 Öljynjäähdytin

1)



13_0004.2

Ref.	Part number	Qty	Name	Remarks	Ref.	Part number	Qty	Name	Remarks
	1613 7021 86	1	Oil cooler		1050	1614 6259 00	1	Gasket	
	1613 7021 88		S, Sa		1055	1614 6257 00	1	Ring	
	1613 7021 88		Others		1060	9820 0857 00	1	Data plate instruction	
1020	1613 6200 00	1	Cylinder		1) Water-cooled versions / Watergekoelde versies / Vattenkylda utföranden / Wassergekühlte Ausführungen / Versions refroidies par eau / Variantes refrigeradas por agua / Versioni raffreddate ad acqua/ Vandkjølede model- ler/ Versões arrefecidas a água/ Vannkjølte versjoner/ Vesijäähdytteiset mallit				
1025	1613 7027 00	1	Tubestack						
	1613 7026 00		S, Sa						
	1613 7026 00		Others						
1030	1614 6249 00	1	Water box						
1035	1614 6250 00	1	Return box						
1040	1614 6256 00	4	O-ring						
1045	1614 6258 00	1	Division rib						

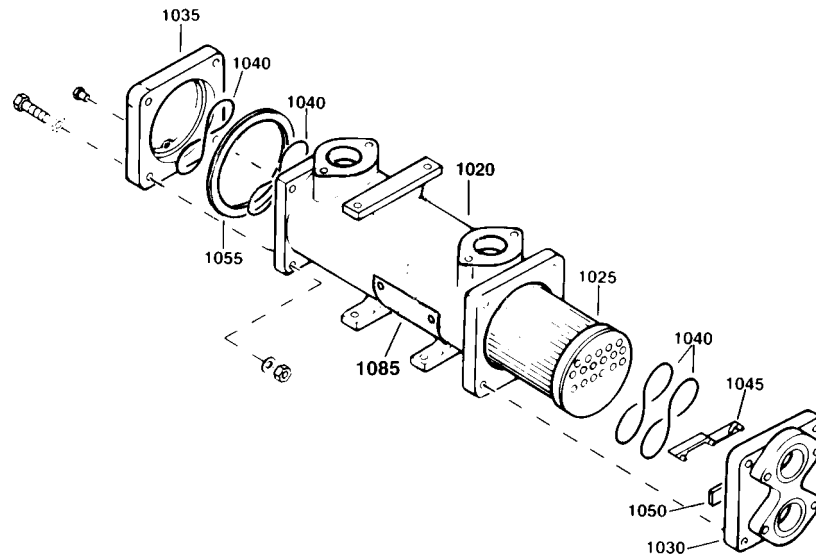


Aftercooler
 Nakoeler
 Efterkylare
 Nachkühler
 Refroidisseur final
 Refrigerador posterior

Refrigeratore finale
 Efterkøler
 Arrefecedor final
 Etterkjøler
 Jälkijäähdytin

18

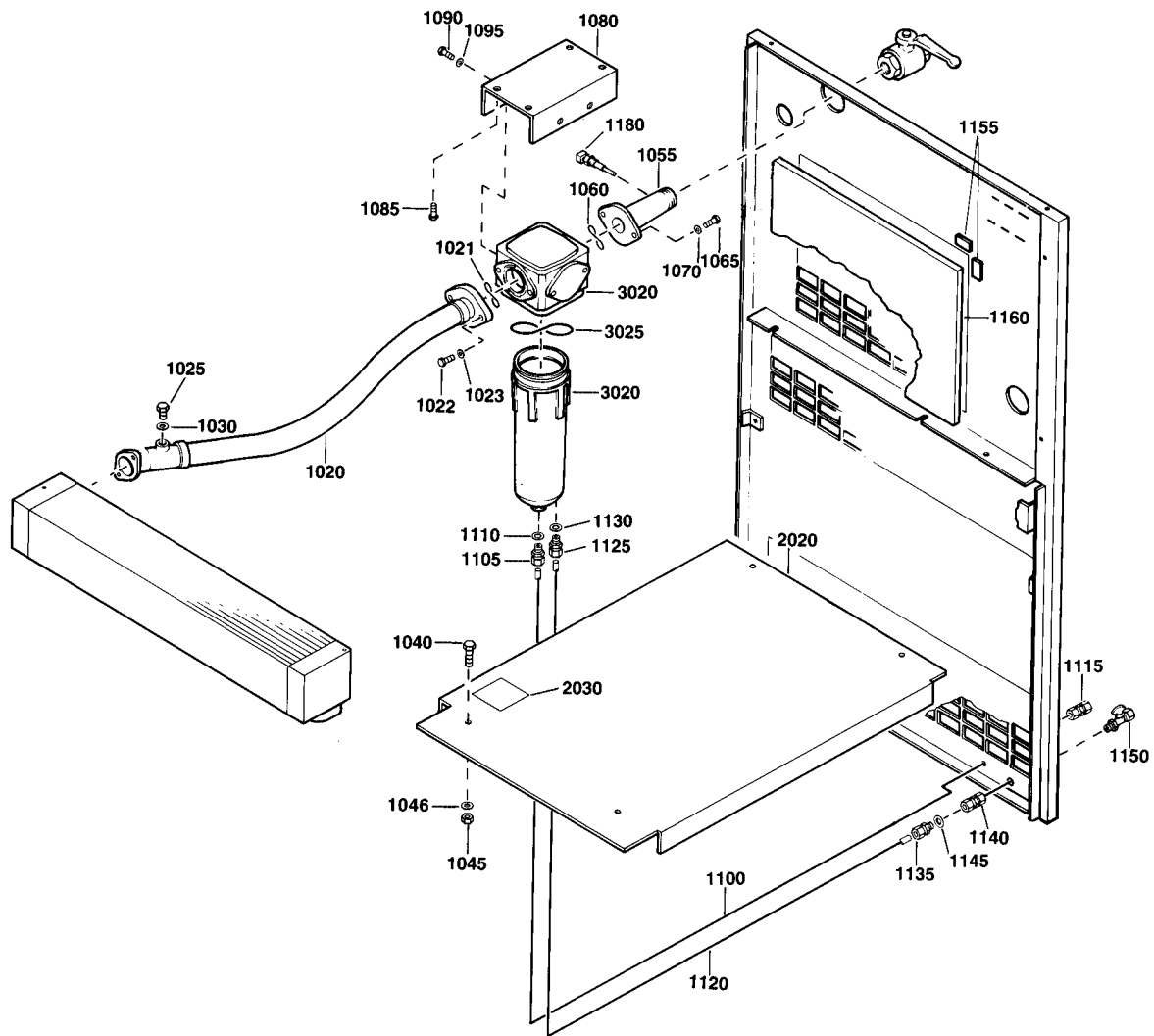
1)



13_0005.0

Ref.	Part number	Qty	Name	Remarks	Ref.	Part number	Qty	Name	Remarks
	1613 7022 86	1	Aftercooler		1055	1614 6257 00•	1	Ring	
	1613 7022 88		S, Sa		1085	9820 0857 00•	1	Data plate instruction	
			Others		1)				Water-cooled versions / Watergekoelde versies / Vattenkylda utföranden / Wassergekühlte Ausführungen / Versions refroidies par eau / Variantes refrigeradas por agua / Versioni raffreddate ad acqua/ Vandkølede modeller/ Versões arrefecidas a água/ Vannkjølte versjoner/ Vesijäähdytteiset mallit
1020	1613 7024 00•	1	Cylinder						
1025	1613 7023 00•	1	Tubestack						
1030	1614 6249 00•	1	Water box						
1035	1614 6250 00•	1	Return box						
1040	1614 6256 00•	4	O-ring						
1045	1614 6258 00•	1	Division rib						
1050	1614 6259 00•	1	Gasket						

19



Water separator connections
Aansluitingen van de waterafscheider
Vattenavskiljarens anslutningar
Anschlüsse des Wasserabscheiders
Connexions du séparateur d'eau
Conexiones del separador de agua

Conessioni del separatore di condensa
Tilslutninger, vandseparator
Ligações ao dreno de condensados
Vannutskillertilkoplinger
Vedenerottimen liitännät

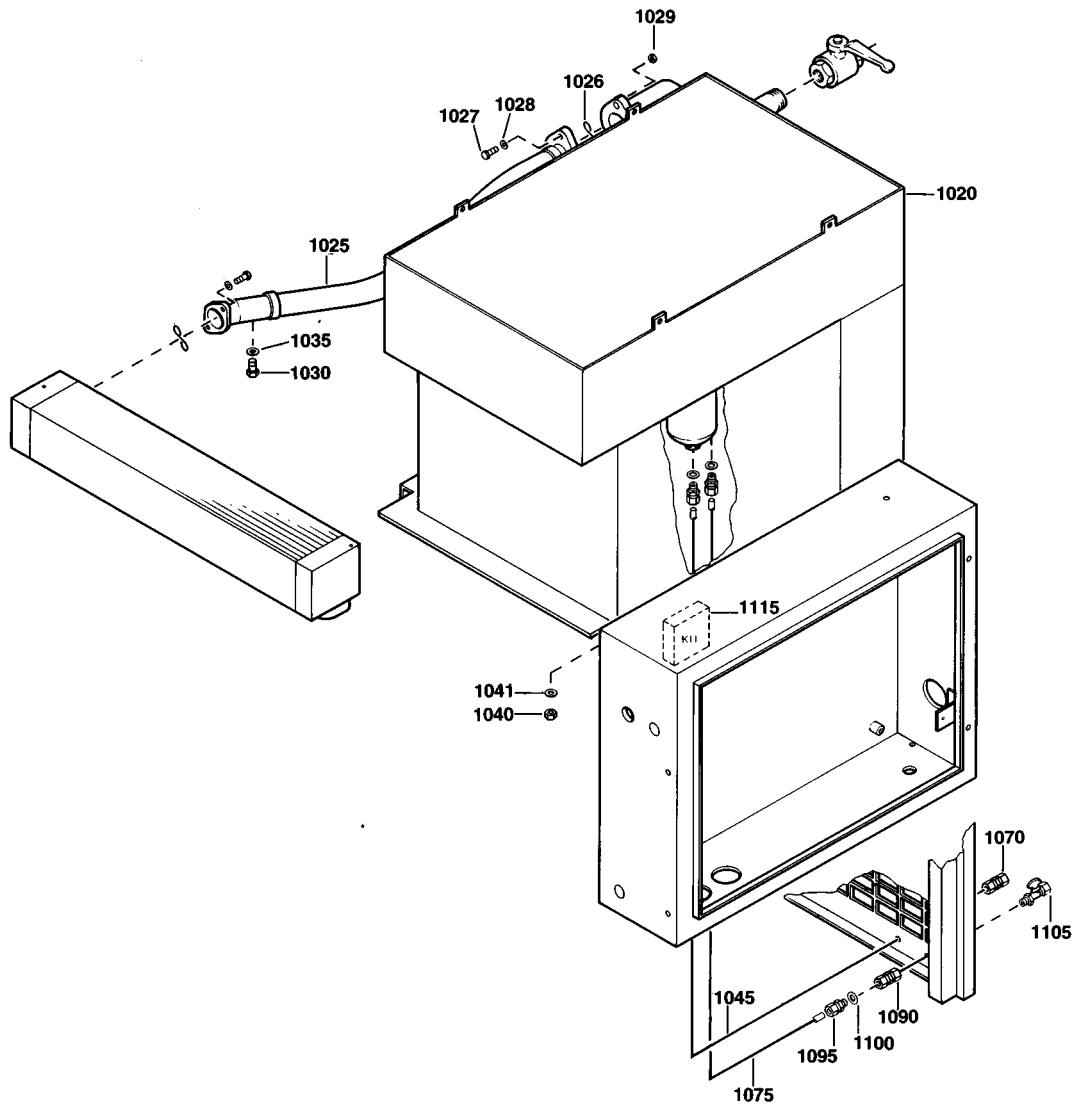
19

Ref.	Part number	Qty	Name	Remarks	Ref.	Part number	Qty	Name	Remarks
1020		1	Hose assembly/Pipe		1140	0581 0000 33	1	Coupling	
	1613 6904 00		Hose assembly		1145	0661 1000 24	1	Seal washer	
	1613 7346 00		Pipe	2)	1150	1619 7336 00	1	Cock	
1021	0663 7136 00	1	O-ring		1155	1513 0239 00	12	Fixing strip	
1022	0147 1364 03	2	Hexagon bolt		1160	1613 6923 01	1	Foam	
1023	0301 2344 00	2	Washer		1180	1089 0575 11	1	Pressure transducer	
1025	0686 3716 01	1	Hexagon plug			1613 6854 80	1	Frame assembly 3)	
1030	0653 1062 00	1	Flat gasket		2020	1613 6854 00●	1	Frame	1)
1040	0147 1321 03	4	Hexagon bolt	3)	2030	1079 9901 09●	1	Label	
1045	0266 2110 00	4	Nut	3)	3020	1617 0010 00	1	Water separator	
1046	0301 2335 00	4	Washer	3)		2900 1017 00●	1	Drain valve kit	
1055	1613 6894 00	1	Pipe		3025	0663 2101 71●●	1	O-ring	
1060	0663 7136 00	1	O-ring						
1065	0147 1362 03	2	Hexagon bolt						
1070	0301 2344 00	2	Washer						
1080		1	Support						
	1613 7352 00			2)					
	1613 6866 00			Others					
1085	1619 2766 00	4	Bolt	3)					
1090			Hexagon bolt						
	0147 1360 03	2		2)					
	0147 1360 03	4		Others					
1095			Washer						
	0301 2344 00	2		2)					
	0301 2344 00	4		Others					
1100	0070 6002 05	AR	Plastic tube						
1105	0581 0000 35	1	Coupling						
1110	0661 1000 25	1	Seal washer						
1115	0581 0000 55	1	Pipe coupling						
1120	0070 6002 04	AR	Plastic tube						
1125	0581 0000 34	1	Coupling						
1130	0661 1000 25	1	Seal washer						
1135	0581 0000 43	1	Coupling						

- 1) To be lined with / Te beklæden met / Skall bekläs med / Auskleiden mit / A garnir avec / Revestir de / Rivestire con / Skal beklædes med / Forrar com / Skal fôres med / Vuorataan :
- Foam : 1079 0003 31 (AR) 25 x 2000 x 1500
- 2) Open unit (E version) / Open groep (E versie) / Öppet aggregat (E utförande) / Offene Gruppe (E Ausführung) / Groupe ouvert (Version E) / Unidad abierta (versión E) / Unità aperta (versione E) / Åben model (E-version) / Unidade aberta (versão E) / Åpen enhet (E-versjon) / Avoin yksikkö (E-malli)
- 3) Not for Open unit (E version) / Niet voor open groep (E versie) / Inte för öppet aggregat (E utförande) / Nicht für offene Gruppe (E Ausführung) / Non pour unité ouverte (version E) / No para unidad abierta (versión E) / Non per unità aperte (versione E) / Ikke til brug på åbne modeller (E-version) / Não para unidades abertas (Versão E) / Ikke for åpen enhet (E-versjon) / Ei koske avoimia koneita (E-versio)



20



Air dryer connections
 Aansluitingen van de luchtdroger
 Lufttorkaranslutningar
 Anschlüsse des Lufttrockners
 Connexions du sécheur d'air
 Conexiones del secador de aire

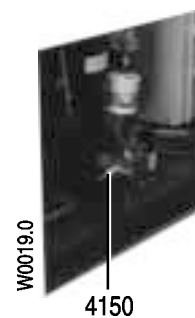
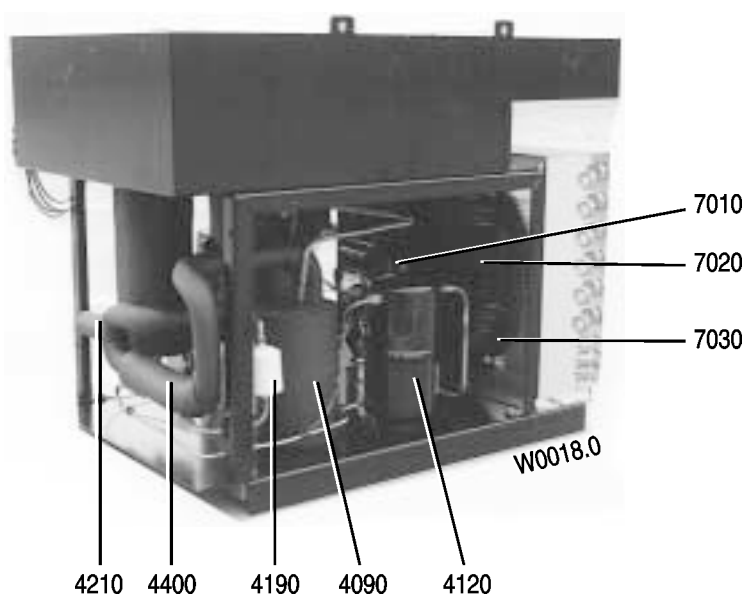
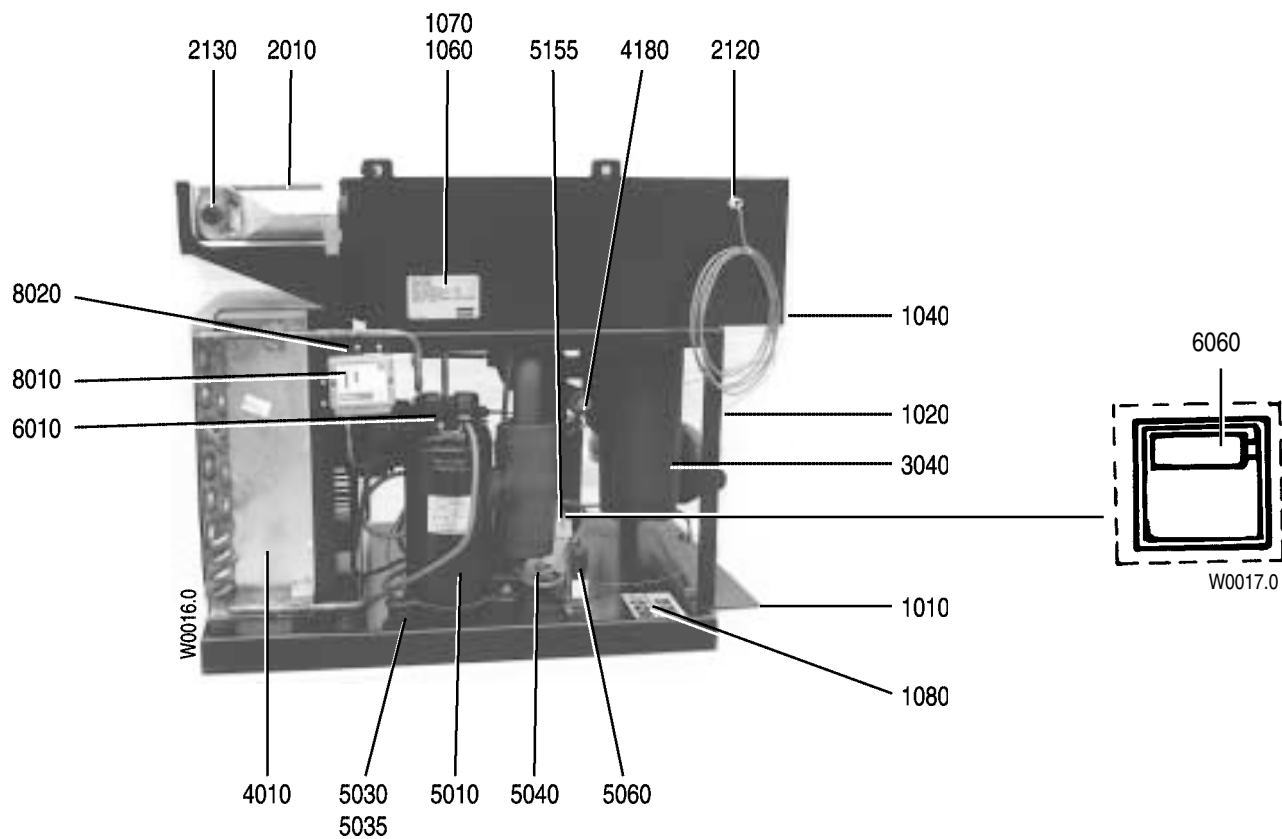
Conessioni del essiccatore d'aria
 Tilslutninger, køletørrer
 Ligações do secador de ar
 Lufttørkertilkoplinger
 Kuivaimen liitännät

20

Ref.	Part number	Qty	Name	Remarks	Ref.	Part number	Qty	Name	Remarks
1020	<<< >>>	1	Air dryer	1)	1090	0581 0000 43	1	Coupling	
1025	1613 6892 00	1	Hose assembly		1095	0581 0000 33	1	Coupling	
1026	0663 7136 00	1	O-ring		1100	0653 1046 00	1	Flat gasket	
1027	0147 1367 03	2	Hexagon bolt		1105	1619 7336 00	1	Cock	
1028	0333 3232 00	2	Lockwasher		1115		1	Contactork	
1029	0266 2111 00	2	Nut			1089 9319 92		(C, U)	
1030	0686 3716 01	1	Hexagon plug			1089 9319 87		Others	
1035	0653 1062 00	1	Flat gasket						
1040	0266 2110 00	4	Nut						
1041	0301 2335 00	4	Washer						
1045	0070 6002 05	AR	Plastic tube						
1070	0581 0000 55	1	Pipe coupling						
1075	0070 6002 04	AR	Plastic tube						

1) To be lined with / Te bekleiden met / Skall bekläs med /
 Auskleiden mit / A garnir avec / Revestir de / Rivestire con /
 Skal beklædes med / Forrar com / Skal fôres med / Vuorataan :
 Foam : 1079 0003 31 (AR) 25 x 2000 x 1500

21



Air dryer
Luchtdroger
Lufttorkare
Lufttrockner
Sécheur d'air
Secador de aire

Essiccatore d'aria
Lufttørrer
Secador de ar
Lufttørker
Kuivain

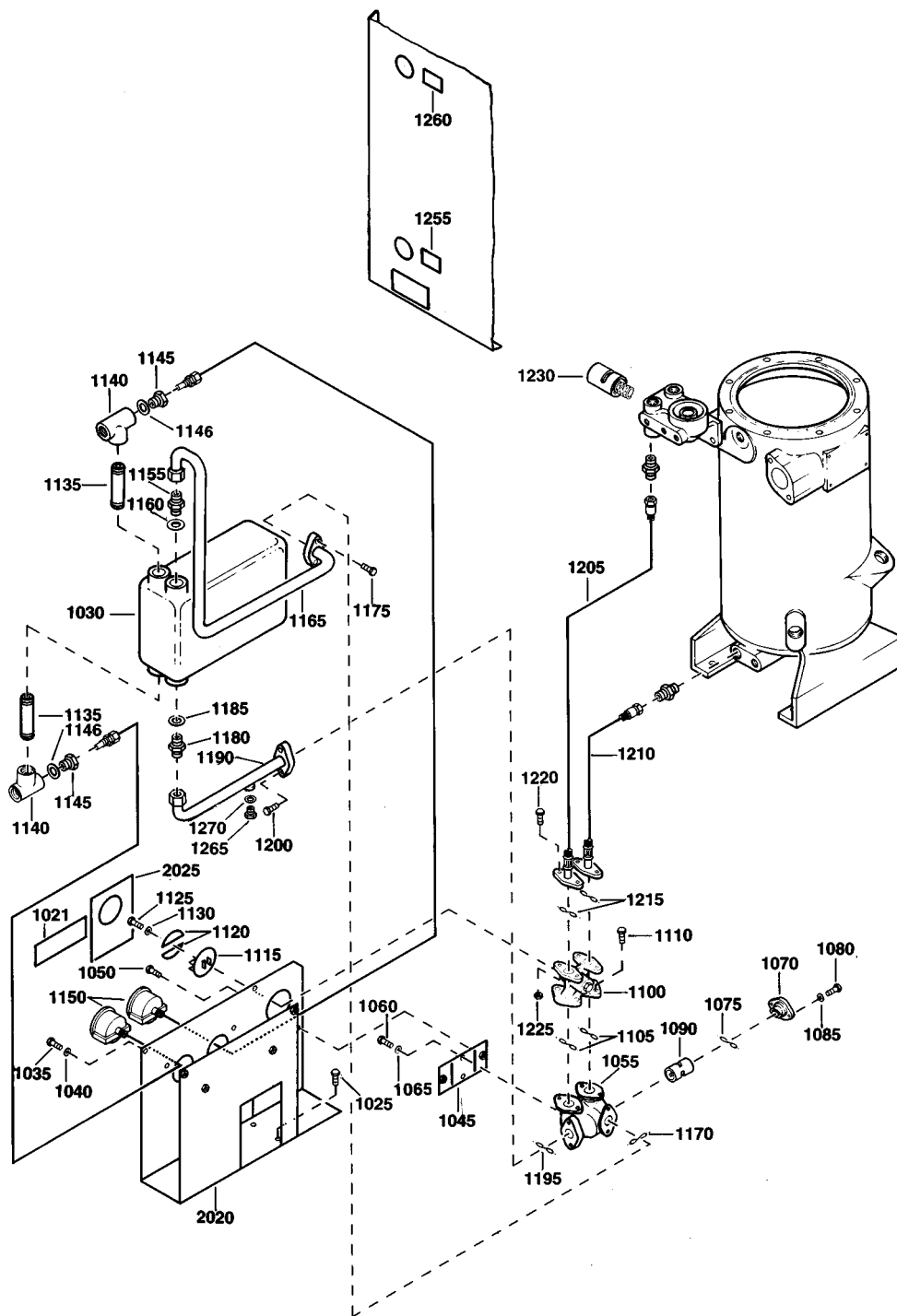
21

Ref.	Part number	Qty	Name	Remarks	Ref.	Part number	Qty	Name	Remarks
		1	Air dryer		5010		1	Refrigerant compressor	
	8092 2412 59		ID80/60Hz	C, U		1202 7999 00		ID80/60Hz	
	8092 2411 50		ID80/50Hz	T		1202 7502 00		ID80/50Hz	
	8092 2412 26		ID80/60Hz			1202 8000 00		ID100/60Hz	
	8092 2411 27		ID80/50Hz			1202 7503 00		ID100/50Hz	
	8092 2412 67		ID100/60Hz	C, U			1	Freon compressor	
	8092 2411 68		ID100/50Hz	T		1617 0292 00		ID120/60Hz	
	8092 2412 34		ID100/60Hz			1617 0106 00		ID120/50Hz	
	8092 2411 35		ID100/50Hz		5030		3	Spacer	
	8092 2412 75		ID120/60Hz	C, U		1617 0024 00		ID80, ID100	
	8092 2411 76		ID120/50Hz	T	5035		1	Carter heating	
	8092 2412 42		ID120/60Hz			1619 7689 01		ID120	
	8092 2411 43		ID120/50Hz		5040		1	Cubicle assembly	
1010		1	Frame	1)		1617 0375 80		ID80/60Hz, ID100/60Hz	C, U
	1617 0021 00		ID80, ID100					ID100/60Hz	C, U
	1617 0100 00		ID120			1617 0283 80		ID80/50Hz, ID80/60Hz, ID100/50Hz, ID100/60Hz	
1020			Support					ID120/60Hz	C, U
	1617 0832 00	1	ID80, ID100			1617 0335 80		ID120/50Hz, ID120/60Hz	
	1617 0831 00	1	ID120			1617 0282 80		ID120/50Hz, ID120/60Hz	
	1617 0017 00	1	ID80, ID100		5060		1	Pressure switch	
	1617 0098 00	1	ID120			1089 9214 22		ID80, ID100, ID120/60Hz	
1040		1	Box			1089 9214 23		ID120/50Hz	
	1617 0000 80		ID80, ID100				1	HP switch	
	1617 0099 80		ID120			1089 9214 24		ID120/60Hz	C, U
1060	1617 0745 00	1	Data plate		5155	1088 1001 02	1	Warning mark	
1070	0129 3103 00	4	Blind rivet		6010		1	Overload protection	
1080	1079 9901 09	1	Decal					ID120	
2010		1	Heat exchanger			1089 9249 21		ID80/60Hz	
	1617 0022 80		ID80, ID100			1089 9249 22		ID80/50Hz, ID100/50Hz	
	1617 0018 80		ID120			1089 9249 23		ID100/60Hz	
2120	1089 0574 03	1	Temperature sensor		6060		1	Capacitor	
2130	1089 0575 11	1	Pressure sensor					ID120	
3040		1	Water separator			1089 9248 12		ID80/60Hz	
	1617 0010 00		ID80, ID100			1089 9248 02		ID80/50Hz	
	1617 0015 00		ID120			1089 9248 13		ID100/60Hz	
	2900 1017 00	1	Drain valve kit			1089 9248 11		ID100/50Hz	
	0663 2101 71	1	O-ring				1	Fan arrangement	
4010		1	Condensor			1617 0020 80		ID80	
	1617 0026 00		ID80, ID100			1617 0039 80		ID100	
	1617 0061 00		ID120			1617 0108 80		ID120	
4090		1	Liquid separator		7010		1	Motor	
	1617 0038 00		ID80, ID100		7020		1	Fan	
	1617 1001 00		ID120			1617 0525 00		ID80	
4120		1	Liquid receiver			1617 0066 00		ID100	
	1617 0037 00		ID80, ID100			1617 0528 00		ID120	
	1617 0122 00		ID120			7030 1617 0210 00	1	Grating	
4150		2	Stop valve		8010	1617 0060 00	1	Pressostat	(T)
	1617 0123 00		ID120		8020	1617 0137 00	1	Plate	(T)
4180		1	Expansion valve						
	1619 6768 10		ID80, ID100						
	1619 6768 07		ID120						
4190		1	Freon dryer						
	1619 5566 06		ID80, ID100						
	1619 5566 07		ID120						
4210	1619 5563 02	1	Non return valve						
4400		1	Freon exchanger						
	1617 0034 00		ID80, ID100						

1) To be lined with / Te beklede met / Skall beklädes med / Auskleiden mit / A garnir avec / Revestir de / Rivestire con / Skal beklædes med / Forrar com / Skal fôres med / Vuorataan :
Foam : 1079 0003 31 (AR) 25 x 2000 x 1500



22

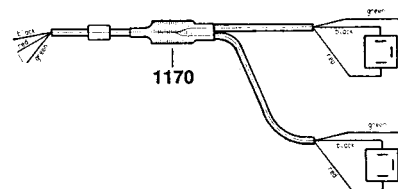
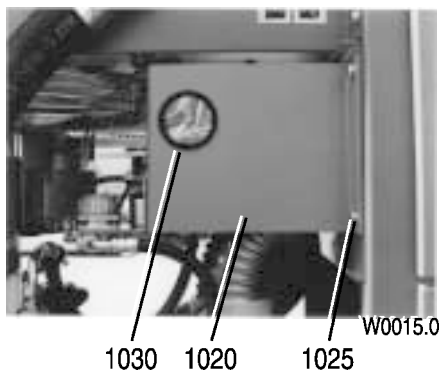
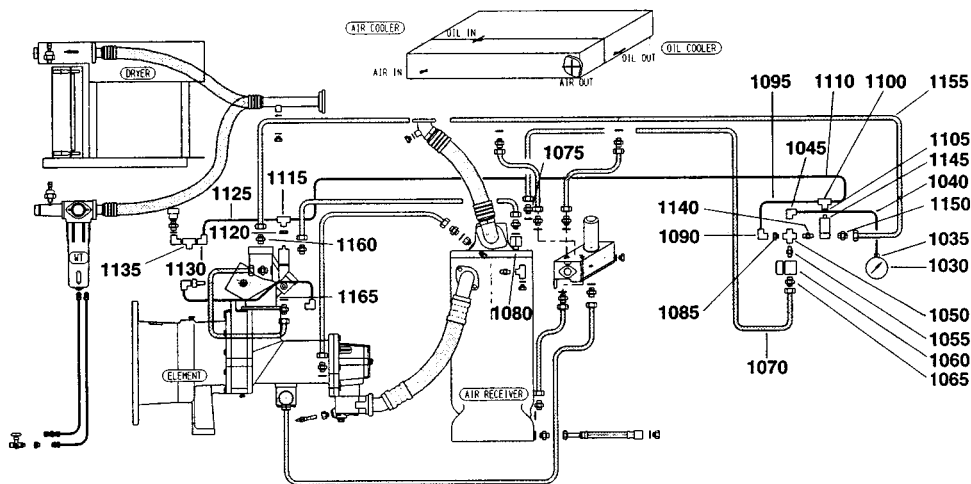


Heat recovery system
 Warmterecuperatiesysteem
 Värmeåtervinningsystem
 Wärmerückgewinnungssystem
 Système de récupération de chaleur
 Sistema de recuperación de calor

Sistema di recupero del calore
 Varmegenvindingssystem
 Sistema de recuperação de energia
 Varmegjenvinningsystem
 Lämmön talteenottojärjestelmä

Ref.	Part number	Qty	Name	Remarks	Ref.	Part number	Qty	Name	Remarks
1021	1079 9911 57	1	Label		1150	1619 2841 00	2	Thermometer	
1025	1619 2766 00	4	Bolt		1155	1079 5840 22	1	Nipple	
1030	1613 7634 00	1	Heat exchanger		1160	0661 1000 30	1	Seal washer	
1035	0147 1344 03	4	Hexagon bolt		1165	1613 7062 00	1	Pipe	
1040	0301 2335 00	4	Washer		1170	0663 3129 00	1	O-ring	
1045	1613 7061 00	1	Bracket		1175	0147 1325 03	2	Hexagon bolt	
1050	1619 2766 00	2	Bolt		1180	1079 5840 22	1	Nipple	
1055	1202 7521 00	1	Housing		1185	0661 1000 30	1	Seal washer	
1060	0147 1321 03	2	Hexagon bolt		1190	1613 7063 00	1	Pipe	
1065	0301 2335 00	2	Washer		1195	0663 3129 00	1	O-ring	
1070	1614 6118 00	1	Flange		1200	0147 1325 03	2	Hexagon bolt	
1075	0663 2101 95	1	O-ring		1205	1613 7065 01	1	Hose assembly	
1080	0147 1246 03	2	Hexagon bolt		1210	1613 7065 02	1	Hose assembly	
1085	0301 2321 00	2	Washer		1215	0663 3129 00	2	O-ring	
1090	1619 7333 00	1	Thermostat		1220	0147 1327 03	4	Hexagon bolt	
1100	1202 7522 00	1	4-Way valve		1225	0266 2110 00	4	Nut	
	2901 0100 00	1	4-way valve kit		1230		1	Thermostatic valve	
	0663 2106 02●	1	O-ring			1613 7064 01		60-75°C	
	0663 2106 03●	1	O-ring			1619 7596 00		65-85°C	
1105	0663 2102 64	2	O-ring			1619 7595 00		70-85°C	
1110	0147 1325 03	4	Hexagon bolt			1619 7493 00		75-95°C	
1115	1202 7689 00	1	Handle			1619 7614 00		80-95°C	
1120	1202 7683 00	2	Label		1255	1079 9913 69	1	Information label	
1125	0147 1321 03	1	Hexagon bolt		1260	1079 9913 79	1	Information label	
1130	0301 2335 00	1	Washer		1265	0686 3716 01	1	Hexagon plug	
1135	0551 0001 60	2	Pipe		1270	0653 1062 00	1	Flat gasket	
1140	0564 0000 29	2	Tee			1613 7636 80	1	Support assembly	
1145	0605 8700 51	2	Bushing		2020	1613 7636 00●	1	Support	
1146	0661 1000 30	2	Seal washer		2025	1202 7682 00●	1	Label	

23



Modulating control
 Modulatiecontrole
 Moduleringskontroll
 Modulationskontrolle
 Contrôle de la modulation
 Control de modulación

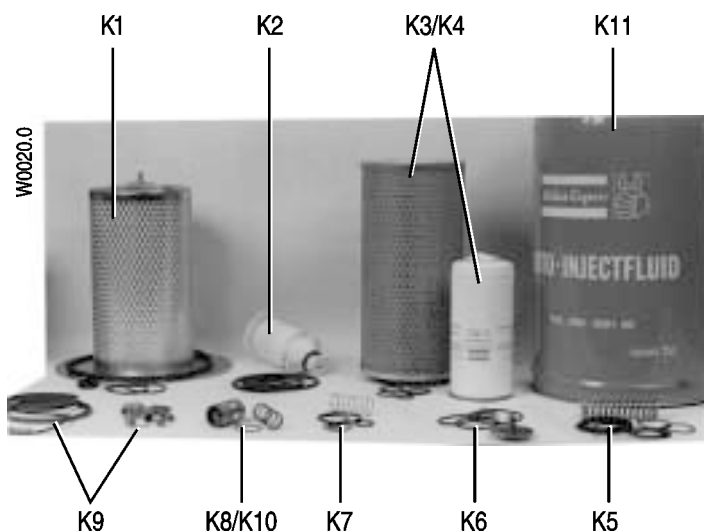
Controllo continuo
 Modulationsstyring
 Controlo de modulação
 Modulasjonsregulering
 Modulointisääto

23

Ref.	Part number	Qty	Name	Remarks	Ref.	Part number	Qty	Name	Remarks
1020	1613 7366 00	1	Support		1100	0581 2000 27	1	Pipe coupling	
1025	1619 5337 01	2	Bolt		1105	0653 1046 00	1	Flat gasket	
1030	1615 7264 00	1	Gauge		1110	0070 6002 05	AR	Plastic tube	
1035	0584 9904 00	1	Sleeve		1115	0581 2000 27	1	Pipe coupling	
1040	0070 6002 04	AR	Plastic tube		1120	0653 1046 00	1	Flat gasket	
1045	0581 1200 16	1	Coupling		1125	0070 6002 05	AR	Plastic tube	
1050	0560 4400 85	1	Cross		1130	0581 1200 23	1	Elbow coupling	
1055	1503 2564 10	1	Nipple		1135	1503 2566 21	1	Tee	
1060	1613 6961 00	1	Regulator		1140	1503 2564 01	1	Nipple	
1065	1079 5840 26	1	Hexagon nipple		1145		1	Solenoid valve	
1070	0575 0402 11	1	Hose assembly			1089 0392 27		115V/60Hz	C, U
1075	1079 5840 26	1	Hexagon nipple			1089 0392 26		220V/60Hz	
1080	1613 7367 00	1	Connection			1089 0392 25		220V/50Hz	
1085		1	Nozzle		1150	1079 5840 25	1	Hexagon nipple	
	1613 6968 05		7.5 bar(e), 100-125 psig		1155	0575 0791 27	1	Hose assembly	
			Ø1.4 mm		1160	1079 5840 25	1	Hexagon fipple	
	1613 6968 06		10-13bar(e), 150-175 psig		1165	<<< >>>	1	Unloader valve	
			Ø1.5 mm		1170		1	Cable	
1090	0581 1200 26	1	Elbow coupling			1613 7381 00		C, U	
1095	0070 6002 05	AR	Plastic tube			1613 7380 00		Others	

24 Service kits
 Service kits
 Service kits
 Service Kits
 Service kits
 Service kits

Kit per la manutenzione
 Service kits
 Conjuntos de reparação
 Servicesett
 Huoltotarvikesarjat



48_0005.0

Ref.	Part number	Qty	Name	Remarks	Ref.	Part number	Qty	Name	Remarks
K1	2901 0213 00	1	Oil separator kit		K4	2901 0326 00	1	Filter kit	GA37-7.5, GA37-8, GA37-100, GA45-7.5, GA45-8, GA45-10, GA45-100, GA45-125, GA45-150
	0653 1062 00	2	Flat gasket			0661 1000 25	1	Seal washer	
	0661 1000 26	1	Seal washer			0661 1000 27	2	Seal washer	
	0661 1000 29	1	Seal washer			0661 1000 29	1	Seal washer	
	0663 2101 00	1	O-ring			0663 2102 15	1	O-ring	
	0663 7134 00	1	O-ring			1613 6105 00	1	Oil filter	
	0663 7138 00	1	O-ring			1613 7408 00	1	Air filter element	
	0663 7168 00	2	O-ring						
	1088 0801 26	1	Grommet						
	1613 6880 00	1	Oil separator element						
K2	2901 0219 00	1	Water separator kit		K5	2901 0218 00	1	Minimum pressure valve kit	
	0301 2344 00	4	Washer			0663 7138 00	2	O-ring	
	0661 1000 24	1	Seal washer			1614 4662 00	2	Piston ring	
	0661 1000 25	2	Seal washer			0663 3133 00	1	O-ring	
	0663 7136 00	3	O-ring			1613 3223 01	1	Washer	
	2900 1017 00	1	Drain valve kit			1612 4049 00	1	Spring	
K3	2901 0325 00	1	Filter kit			0663 7136 00	3	O-ring	
			GA30, GA37-10, GA37-13, GA37-125, GA37-150, GA37-175, GA45-13, GA45-175			1612 4048 00	1	Spring	
	0653 1062 00	1	Flat gasket			0335 3111 00	1	Circlip	
	0661 1000 25	1	Seal washer			0663 7134 00	1	O-ring	
	0661 1000 27	2	Seal washer			0301 2344 00	4	Washer	
	0663 2102 15	1	O-ring						
	1613 6105 00	1	Oil filter						
	1613 7407 00	1	Air filter element						



Service kits
Service kits
Service kits
Service Kits
Service kits
Service kits

Kit per la manutenzione
Service kits
Conjuntos de reparação
Servicesett
Huoltotarvikesarjat

24

Ref.	Part number	Qty	Name	Remarks	Ref.	Part number	Qty	Name	Remarks
K6	2901 0212 00	1	Check valve kit		K12	2901 0230 00	1	Element mounting kit	2)
	0661 1000 27•	2	Seal washer					Direct drive	
	0663 7135 00•	2	O-ring		0333 3232 00•	2	Lockwasher		
	0663 7136 00•	2	O-ring	1)	0337 0009 14•	1	Parallel key		
	0663 7138 00•	3	O-ring		0653 1062 00•	1	Flat gasket		
	1202 6456 00•	1	Valve		0661 1000 25•	1	Seal washer		
	1613 5165 00•	1	Spring		0661 1000 27•	2	Seal washer		
K7	2901 0217 00	1	Oil stop valve kit		0663 3120 00•	1	O-ring		
	0663 7135 00•	1	O-ring		0663 7135 00•	1	O-ring		
	0663 3120 00•	1	O-ring		0663 7136 00•	1	O-ring		
	0661 1000 27•	1	Seal washer		0663 7138 00•	1	O-ring		
	1613 2357 00•	1	Spring		0663 7141 00•	1	O-ring		
	0661 1000 30•	2	Seal washer		0663 7150 00•	1	O-ring		
	0661 1000 29•	1	Seal washer		1613 6885 00•	1	Coupling element		
	0663 2101 97•	2	O-ring	1)	1616 5675 00•	1	Gasket		
	0663 2100 24•	1	O-ring	1)	2904 0060 00•	1	Lipseal kit		
	0663 2101 80•	2	O-ring	1)	K13	2901 0231 00	1	Element mounting kit	2)
K8	2901 0068 00	1	Thermostatic valve kit					Gearbox drive	
			7.5-10 bar(e), 100-150 psig					GA30-10, GA30-100,	
	0663 2101 95•	1	O-ring					GA30-125, GA37-7.5,	
	1619 7333 00•	1	Thermostat					GA37-10, GA37-13,	
K9	2901 0211 00	1	Unloader valve kit					GA37-100, GA37-125,	
	0653 1062 00•	1	Flat gasket					GA37-150, GA37-175,	
	0653 1100 00•	2	Flat gasket					GA45-7.5, GA45-10, GA45-13,	
	0657 5742 00•	1	Flat gasket					GA45-100, GA45-125,	
	0663 2104 83•	2	O-ring					GA45-150, GA45-175,	
	0663 3122 00•	1	O-ring		0147 1409 03•	1	Hexagon bolt		
	0663 7132 00•	1	O-ring		0333 3232 00•	2	Lockwasher		
	0663 7150 00•	1	O-ring		0337 0009 14•	1	Parallel key		
	0663 9870 00•	1	O-ring		0337 6062 00•	1	Parallel key		
	1513 0011 00•	1	Spring		0504 0200 13•	1	Bearing		
	1613 6783 00•	1	Piston		0508 1100 41•	1	Bearing		
	1613 6816 00•	1	Lipseal		0653 1062 00•	1	Flat gasket		
	1613 6818 00•	1	Valve		0661 1000 25•	1	Seal washer		
	1613 7355 00•	1	Spring		0661 1000 27•	2	Seal washer		
	1619 5819 00•	1	Sintered disk		0663 3120 00•	1	O-ring		
K10	2901 0069 00	1	Thermostatic valve kit		0663 7135 00•	1	O-ring		
			13 bar(e), 175 psig		0663 7136 00•	1	O-ring		
	0663 2101 95•	1	O-ring		0663 7138 00•	1	O-ring		
	1619 7596 00•	1	Thermostat		0663 7145 00•	1	O-ring		
K11	2901 0001 01	1	Oil can		0663 7150 00•	1	O-ring		
			ROTO-INJECTFLUID		1613 6885 00•	1	Coupling element		
			25 l		1616 5675 00•	1	Gasket		
K11	2901 0045 01	1	Oil barrel		2904 0061 00•	1	Lipseal kit		
			ROTO-INJECTFLUID						
			209 l						
K11	2901 0086 01	1	Oil can						
			ROTO-INJECTFLUID						
			15 l						



24	Service kits Service kits Service kits Service Kits Service kits Service kits	Kit per la manutenzione Service kits Conjuntos de reparação Servicesett Huoltotarvikesarjat
----	--	---

Ref.	Part number	Qty	Name	Remarks	Ref.	Part number	Qty	Name	Remarks
K14	2901 0232 00	1	Element mounting kit	2)	K17	2901 0340 00	1	Preventive maintenance kit	
			Gearbox drive					GA37-7.5, GA37-8, GA37-100,	
			GA30-13, GA30-150,					GA45-7.5, GA45-8, GA45-10,	
			GA30-175,					GA45-100, GA45-125,	
			GA30-9.1, GA30-10.8					GA45-150	
	0147 1409 03	1	Hexagon bolt			2901 0326 00	1	Filter kit	K4
	0333 3232 00	2	Lockwasher			2901 0211 00	1	Unloading valve kit	K9
	0337 0009 14	1	Parallel key			2901 0212 00	1	Check valve kit	K6
	0337 6062 00	1	Parallel key			2901 0213 00	1	Oil separator kit	K1
	0504 0200 13	1	Bearing			2901 0217 00	1	Oil stop valve kit	K7
	0508 1100 46	1	Bearing			2901 0218 00	1	Minimum pressure valve kit	K5
	0653 1062 00	1	Flat gasket			2901 0219 00	1	Water separator kit	K2
	0661 1000 25	1	Seal washer						
	0661 1000 27	2	Seal washer		K18	2901 0100 00	1	4-way valve kit	2)
	0663 3120 00	1	O-ring			0663 2106 02	1	O-ring	
	0663 7135 00	1	O-ring			0663 2106 03	1	O-ring	
	0663 7136 00	1	O-ring						
	0663 7138 00	1	O-ring						
	0663 7145 00	1	O-ring						
	0663 7150 00	1	O-ring						
	1613 6885 00	1	Coupling element						
	1616 5675 00	1	Gasket						
	2904 0061 00	1	Lipseal kit						
K15	2901 0246 00	1	Cooler kit	2)					
	0661 1000 27	1	Seal washer						
	0661 1000 29	4	Seal washer						
	0663 7134 00	1	O-ring						
	0663 7135 00	4	O-ring						
	0663 7136 00	2	O-ring						
	0663 7138 00	1	O-ring						
	1614 6256 00	4	O-ring						
	1614 6257 00	1	Ring						
	1614 6258 00	1	Division rib						
	1614 6259 00	1	Rib joint						
K16	2901 0339 00	1	Preventive maintenance kit						
			GA30, GA37-10, GA37-13,						
			GA37-125, GA37-150,						
			GA37-175, GA45-13,						
			GA45-175						
	2901 0325 00	1	Filter kit	K3					
	2901 0211 00	1	Unloading valve kit	K9					
	2901 0212 00	1	Check valve kit	K6					
	2901 0213 00	1	Oil separator kit	K1					
	2901 0217 00	1	Oil stop valve kit	K7					
	2901 0218 00	1	Minimum pressure valve kit	K5					
	2901 0219 00	1	Water separator kit	K2					

- 1) Only used for old GA30-37 machines / Enkel gebruikt voor oude GA30-37 machines / Används endast på gamla GA30-37 maskiner / Nur verwendet für alte GA30-37 Maschinen / Uniquement utilisés sur les anciens compresseurs GA30-37 / Usado únicamente en compresores GA30-37 de fabricación anterior / Solo usato per unità GA30-37 vecchie / Kun benyttet til gamle GA30-37 maskiner / Apenas usado para máquinas antigas GA30-37 / Kun brukt på gamle GA30-37 maskiner / Käytetään vain vanhoissa GA30-37 koneissa
- 2) Not shown / Niet getoond / Visas ej / Nicht gezeigt / Non indiqué / No indicado / Non indicato / Ikke vist / Não indicado / Ikke vist / Ei kuvassa





+7(916) 033-41-41



apsair@apsair.ru

apsair.ru



<https://apsair.ru>